

工程项目名称：天河区中医院设备改造工程设计施工图


供电受理编号：080000800000XXXXXXXXX-Y

批准： 陈梓清

审核： 夏刚

校核： 张嘉义

设计： 罗芸

 广东焕泰电力建设有限公司

工程设计证书编号：A444011622

2022 年 06 月

工程项目名称：天河区中医院设备改造工程设计施工图


供电受理编号：080000800000XXXXXXXX-P

批准： 陈梓清

审核： 夏刚

校核： 张嘉义

设计： 罗芸

 广东焕泰电力建设有限公司

工程设计证书编号：A444011622

2022 年 06 月

天河中医院 10kV 配电设备更动申请表 (共1页,第1页)

设计项目编号: 080000800000XXXXXXX

填报单位: 广东焕泰电力建设有限公司

填报日期: 2022 年 06 月 13 日

报送单位: 广州供电局有限公司天河供电局配电部

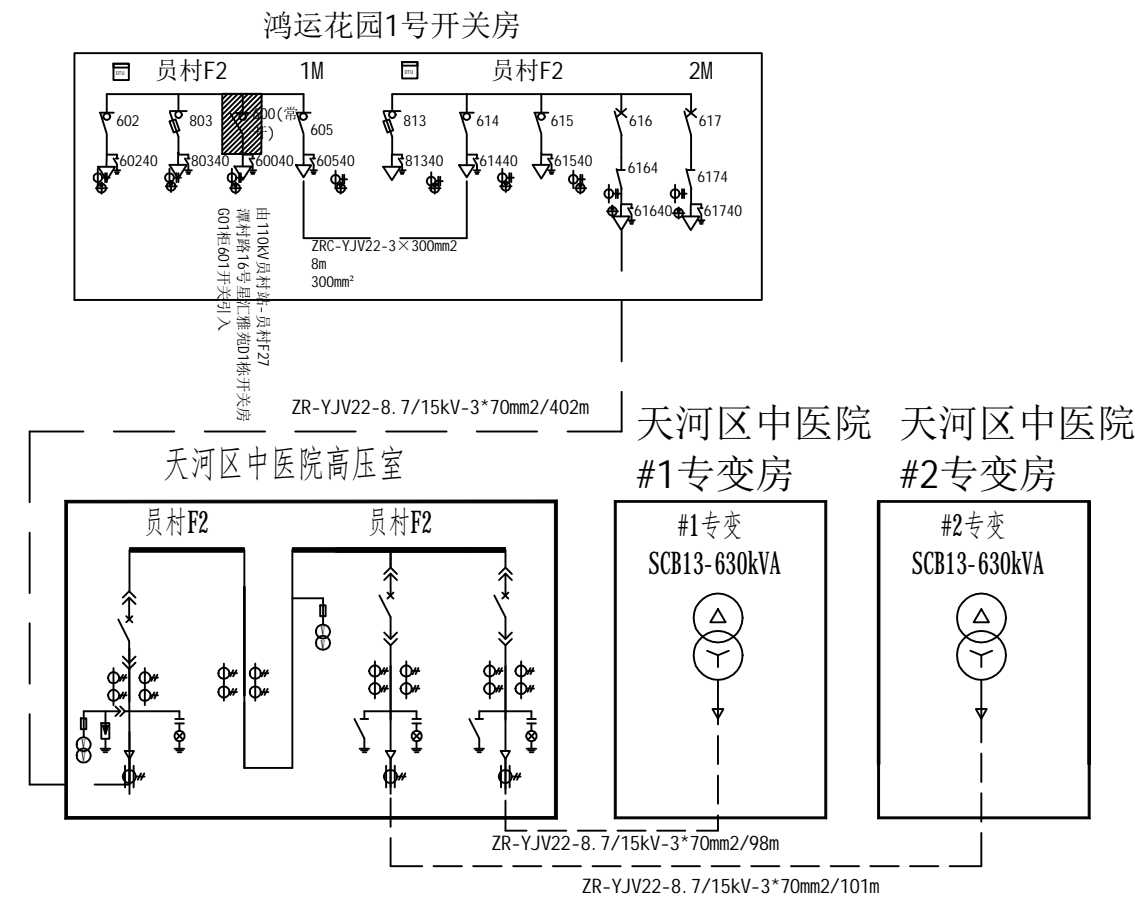
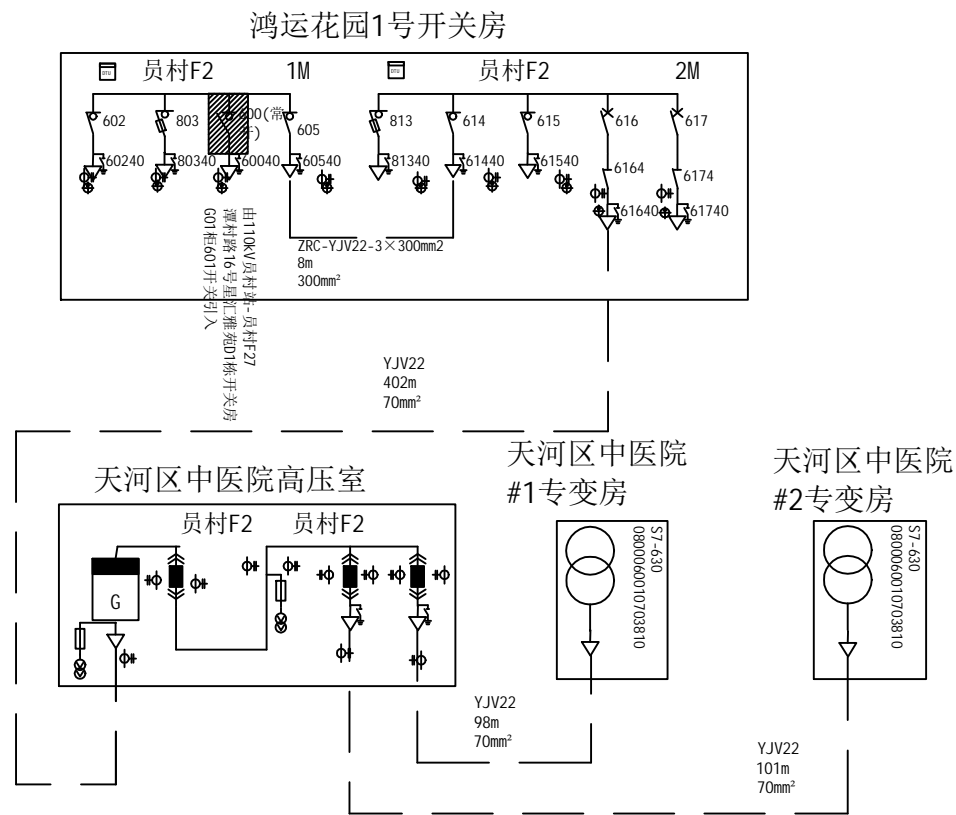
更动
内容

根据用电咨询服务答复书080000800000XXXXXXX要求:

- 1、本工程采用10kV单回路电源员村F2供电。
- 2、在原有天河区中医院高压室内拆除原有高压柜KYN/4台、直流屏1台,新装高压柜KYN/4台,直流屏20AH;
- 3、在原有天河区中医院#1专变房内拆除原有变压器S7-630kVA/1台,新装变压器S13-630kVA/1台;
- 4、在原有天河区中医院#2专变房内拆除原有变压器S7-630kVA/1台,新装变压器S13-630kVA/1台;

设备更动前情况简图(金贸F4)

设备更动后情况简图(金贸F4)



审批
意见

专责:

审批日期: 年 月 日

主任:

审批日期: 年 月 日

主管局长:

审批日期: 年 月 日

批准人:

罗芸

审核人:

张嘉斌

校核人:

张嘉斌



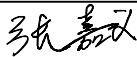
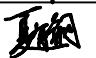
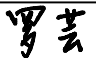
设计人:

罗芸

目 录

序号	版次-图号	图 纸 名 称	配 送	备 注
01		更动单	配电	
02		封面	配电、营业	
03	1-01	目 录	配电、营业	
04	1-02	设计说明	配电、营业	
05	1-03	10kV一次系统图(更动前)	配电、营业	
06	1-04	10kV一次系统图(更动后)	配电、营业	
07	1-05	高低压系统一次主接线图	配电、营业	
08	1-06	10kV一次接线图(更动前)	配电、营业	
09	1-07	10kV一次接线图(更动后)	配电、营业	
10	1-08	KYN高压进线柜二次接线图	营业	
11	1-09	KYN高压计量柜二次原理接线图	营业	
12	1-10	直流电源柜二次原理图	营业	
13	1-11	鸿运花园1号开关房三遥6回路终端主控单元端子排图	营业	
14	1-12	鸿运花园1号开关房三遥6回路终端扩展单元端子排图	营业	
15	1-13	鸿运花园1号开关房环网柜二次端子盒端子排图一	营业	
16	1-14	鸿运花园1号开关房环网柜二次端子盒端子排图二	营业	
17	1-15	0.4kV一次接线图-1	营业	
18	1-16	0.4kV一次接线图-2	营业	
19	1-17	0.4kV一次接线图-3	营业	
20	1-18	0.4kV一次接线图-4	营业	
21	1-19	0.4kV一次接线图-5	营业	
22	1-20	0.4kV一次接线图-6	营业	
23	1-21	0.4kV一次接线图-7	营业	
24	1-22	电房照明及设施平面布置图	营业	
25	1-23	电气平面布置图(更动前)	营业	
26	1-24	电气平面布置图(更动后)	营业	
27	1-25	干式变压器安装侧面图	营业	
28	1-26	电气设备安装剖面图	营业	

序号	版次-图号	图 纸 名 称	配 送	备 注
29	1-27	重复地网要求图	营业	
30	1-28	电房门大样图	营业	
31	1-29	窗、风机罩大样图	营业	
32	1-30	电房环境控制箱图	营业	
33	1-31	电房工具箱外形图	营业	
34	1-32	电房内告示牌(一)	营业	
35	1-33	电房内告示牌(二)	营业	
36	1-34	电缆头标志牌	营业	
37	1-35	警示牌、标示牌大样图一	营业	
38	1-36	警示牌、标示牌大样图二	营业	
39	1-37	警示牌、标示牌大样图三	营业	
40	1-38	开关柜面板标示牌	营业	
41	1-39	天河区中医院0.4kV一次接线图牌	营业	
42	1-40	天河区中医院10kV一次接线图牌	营业	
43	1-41	安全警示语标志牌图例一	营业	
44	1-42	安全警示语标志牌图例二	营业	
45	1-43	电房门标志牌	营业	
46	1-44	电房内告示牌	营业	
47	1-45	高低压开关柜标志牌	营业	
48	1-46	电房警示牌、标示牌一览表	营业	
49	1-47			
50	1-48			
51	1-49			
52	1-50			
53	1-51			
54	1-52			
55	1-53			
56	1-54			

 广东焕泰电力建设有限公司		工程名称	天河区中医院设备改造工程		施工图 阶段
批准		校核			
审核		设计			
比例		制图			
单位		日期	2021年11月	受理编号	080000800000XXXXXX
目 录				版次 图号	1- 01

主要设备和材料表:

拆除材料表:

设计说明

一、设计依据:

本设计主要依据下列标准和规程进行设计:

- | | |
|--------------------------------------|-----------------------|
| 《供电系统设计规范》 | GB50052-2009; |
| 《20kV及以下变电所设计规范》 | GB50053-2013; |
| 《电力工程电缆设计规范》 | GB50217-2007; |
| 《3-110kV高压配电装置设计规范》 | GB50060-2008; |
| 《并联电容器装置设计规范》 | GB50227-2008; |
| 《电力装置的继电保护和自动装置设计规范》 | GB/T50062-2008; |
| 《低压配电设计规范》 | GB50054-2011; |
| 《建筑设计防火规范》 | GB50016-2014; |
| 《高层民用建筑设计防火规范》 | GB50045-1995 (2005版); |
| 《民用建筑电气设计规范》 | JGJ16-2008; |
| 《导体和电器选择设计技术规范》 | DL/T5222-2005; |
| 《电力装置的电测量仪表装置设计规范》 | GB/T50063-2008; |
| 《电力工程直流系统设计技术规程》 | DL/T5044-2004; |
| 《交流电气装置的接地》 | DL/T621-1997; |
| 《交流电气装置的过电压保护和绝缘配合》 | DL/T620-1997; |
| 《建筑物防雷设计规范》 | GB50057-2011; |
| 《中国南方电网公司10kV和35kV配网标准设计》(2013年版)。 | |
| 《中国南方电网公司10kV及以下业扩受电工程典型设计图集(2018版)》 | |

二、工程概况:

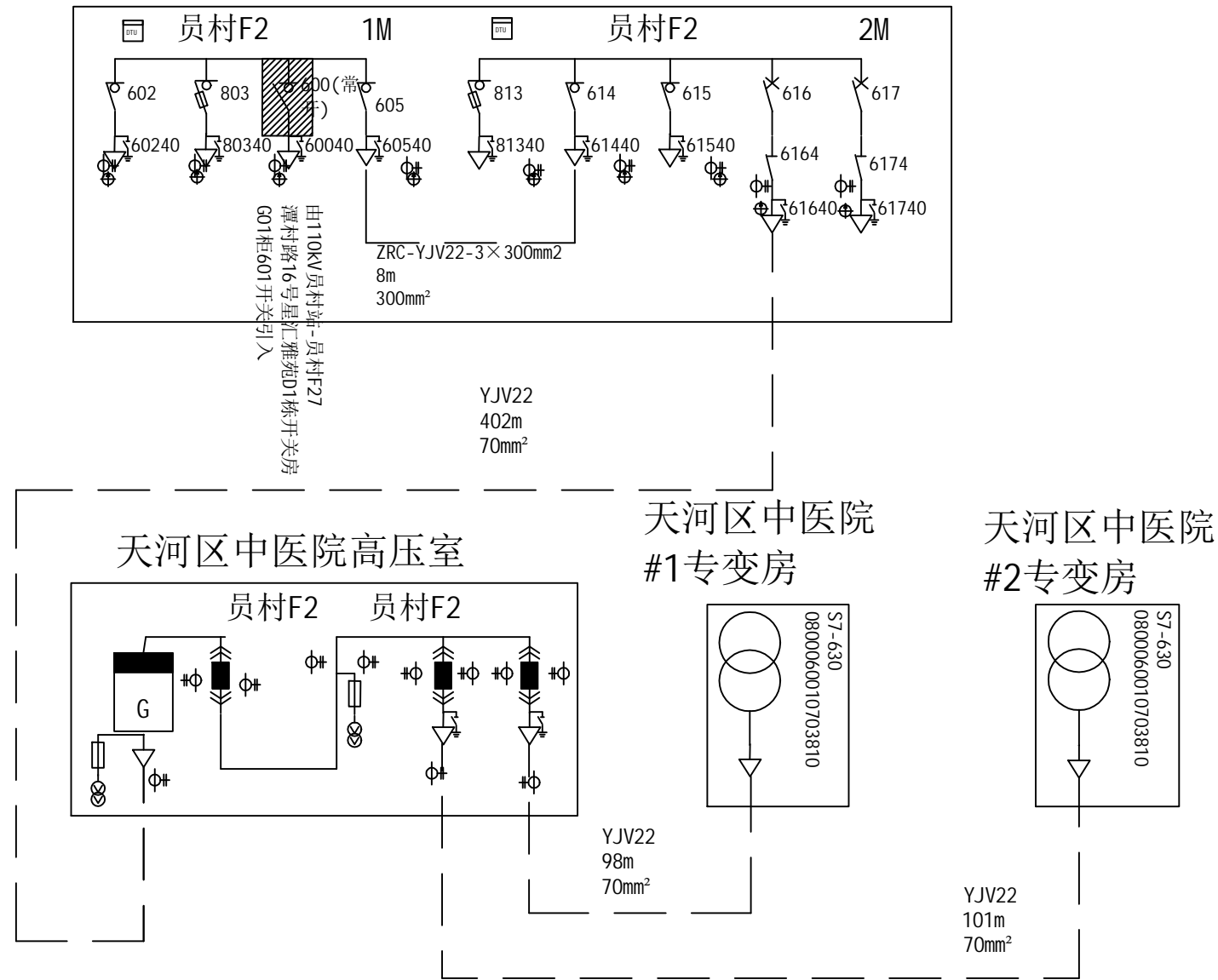
- 1、本工程采用10kV单回路电源员村F2供电。
- 2、在原有天河区中医院高压室内拆除原有高压柜KYN/4台、直流屏1台，新装高压柜KYN/4台，直流屏20AH;
- 3、在原有天河区中医院#1专变房内拆除原有变压器S7-630kVA/1台，新装变压器S13-630kVA/1台;
- 4、在原有天河区中医院#2专变房内拆除原有变压器S7-630kVA/1台，新装变压器S13-630kVA/1台;
- 5、所有电房新装电房照明4套、安健环标识4套、地网4套;
- 6、拆接高压电缆1项;
- 7、电房地面应涂防静电地坪漆。
- 8、电房电缆进出线位置要安装可视电缆盖板。

编号	名称	规格	单位	数量	备注
1	高压开关柜	KYN28-12	台	4	
2	直流屏	GZDW-220V-20Ah	台	1	
3	变压器	SCB13-630kVA, 带外壳	台	2	
4	接地网		间	4	
5	安健环		套	4	
6	电房照明		间	4	
7	电房门	1800*2500	套	3	
8	电房门	1200*2500	套	1	
9	百叶窗	1800*600	套	3	
10	百叶窗	1200*600	套	1	
11	环境控制箱		台	4	
12	排风机	16寸, 含不锈钢防雨罩	台	8	
13	10kV电缆头	3*70mm	套	6	
14	0.4kV电缆头	8*185mm	套	4	
15	三遥试验		项	1	
16	电缆试验		条	3	
17	高压柜试验		台	5	
18	继保试验		台	3	
19	变压器试验		台	2	

编号	名称	规格	单位	数量	备注
1	拆除高压开关柜	KYN28-12	台	4	
2	拆除直流屏	GZDW-220V-20Ah	台	1	
3	拆除变压器	S7-630kVA	台	2	
4	拆除直流屏	GZDW-220V-20Ah	台	1	
5	拆除电房门	1800*2500	套	3	
6	拆除电房门	1200*2500	套	1	
7	拆除10kV电缆头	3*70mm	套	6	
8	拆除0.4kV电缆头	8*185mm	套	4	
9	拆除高压龙门架		套	2	
10	更换补充柜电容及开关	10*15	套	2	
11	更换市发电转换开关	1250A	套	1	

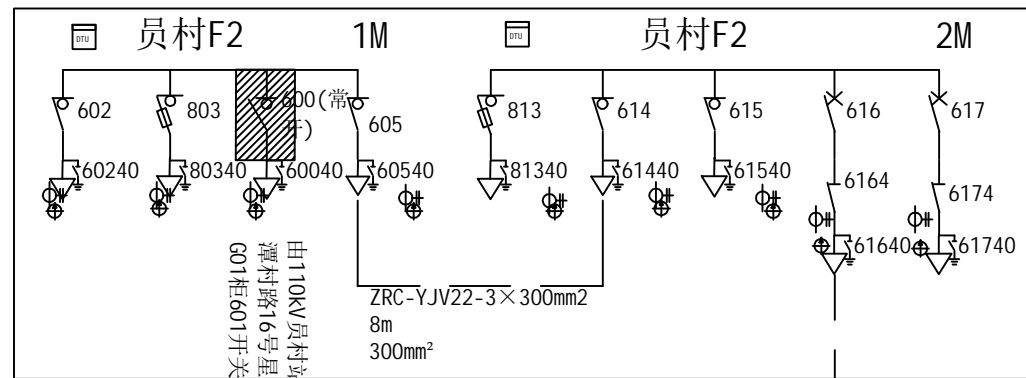
 广东焕泰电力建设有限公司		工程名称	天河区中医院设备改造工程		施工图 阶段		
批准	<i>张仲涛</i>	校核	设计说明				
审核	<i>夏国</i>	设计				<i>罗芸</i>	
比例		制图					
单位		日期	2021年11月	受理编号	080000800000XXXXXXX	版次 图号	1- 02

鸿运花园1号开关房



 广东焕泰电力建设有限公司			工程名称	天河区中医院设备改造工程	施工图 阶段
批准	张仲清	校核	10kV一次系统图(更动前)		
审核	夏国	设计			
比例		制图			
单位		日期	2021年11月	受理编号	080000800000XXXXXXX
				版次 图号	1- 03

鸿运花园1号开关房

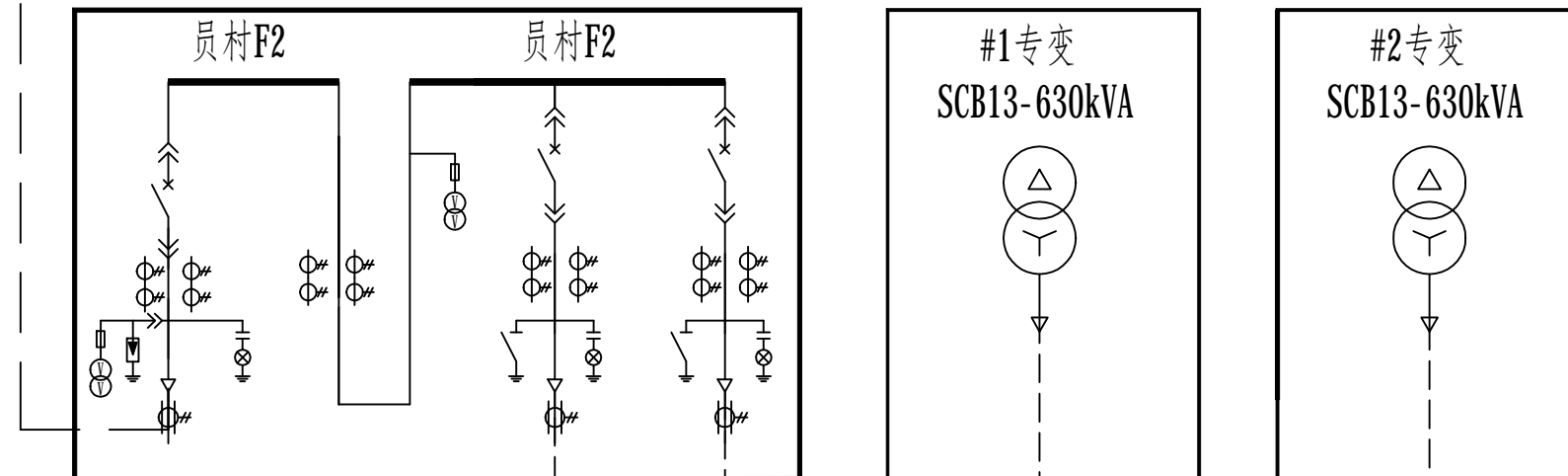


由110kV员村站-员村#27
潭村路16号星江苑D1栋开关房
601柜601开关引入

ZRYJV22-8.7/15kV-3

天河区中医院高压室


天河区中医院 #1专变房 天河区中医院 #2专变房

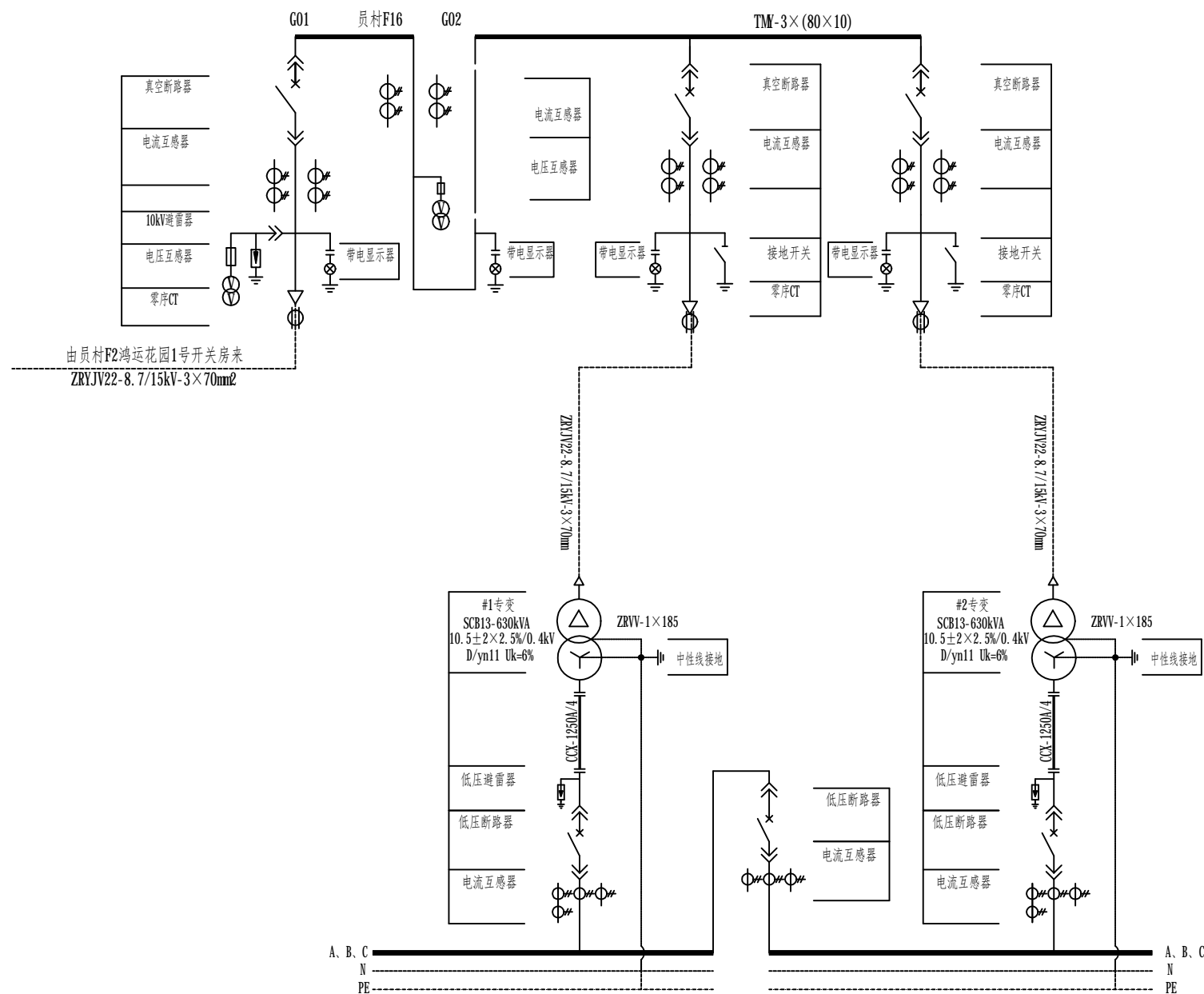



ZRYJV22-8.7/15kV-3

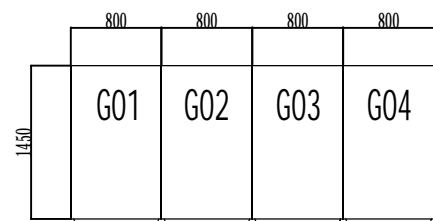
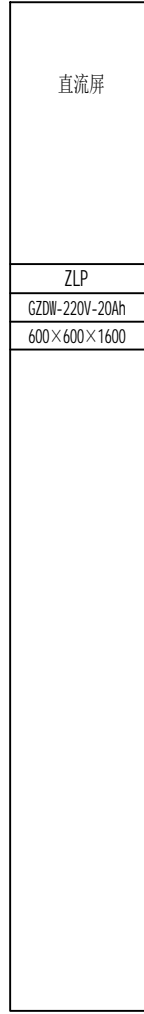
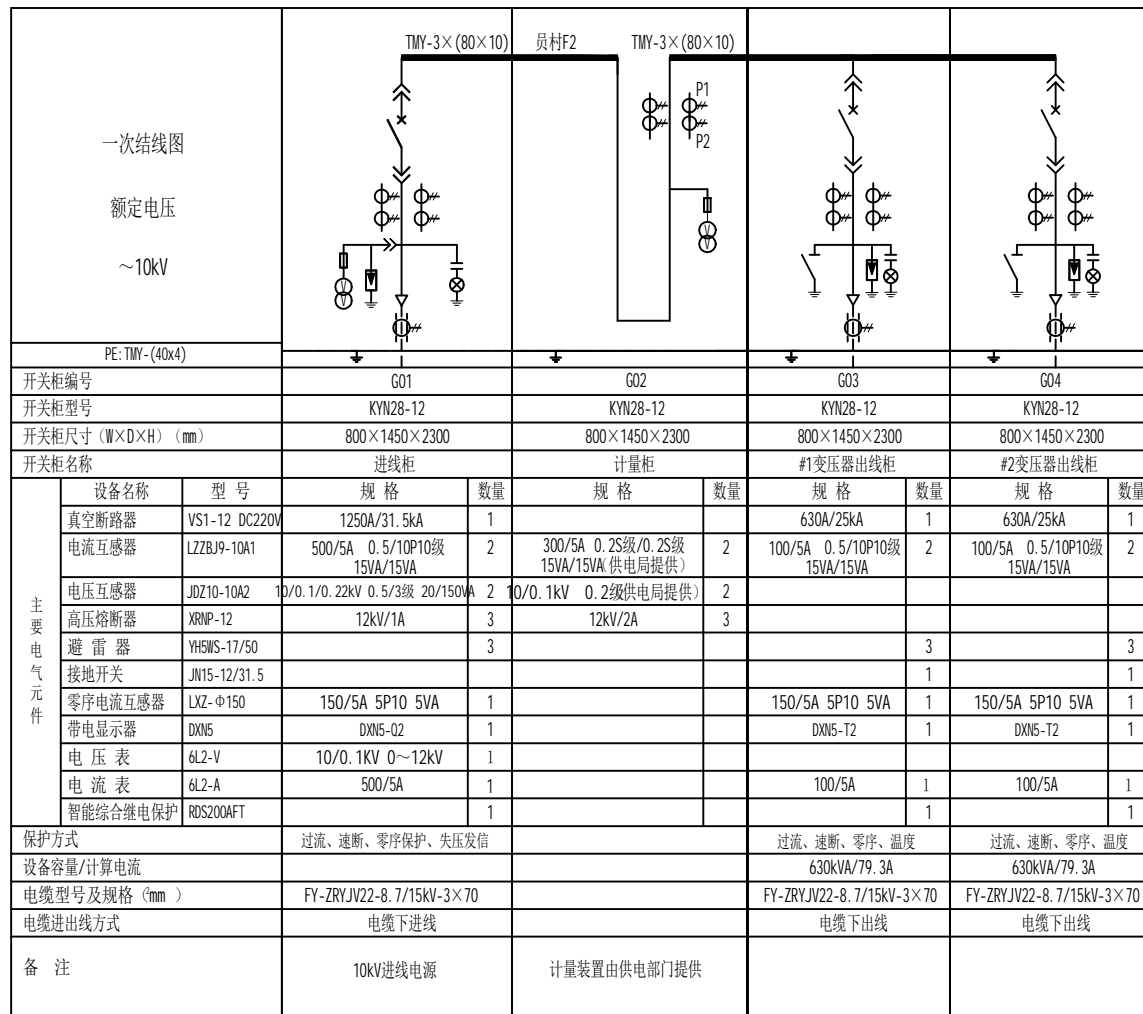
70mm2/98m ZRYJV22-8.7/15kV-3

70mm2/101m

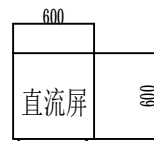
 广东焕泰电力建设有限公司			工程名称	天河区中医院设备改造工程	施工图 阶段	
批准		校核	10kV一次系统图(更动后)			
审核		设计				
比例		制图				
单位		日期	2021年11月	受理编号	080000800000XXXXXXX	
				版次 图号	1- 04	



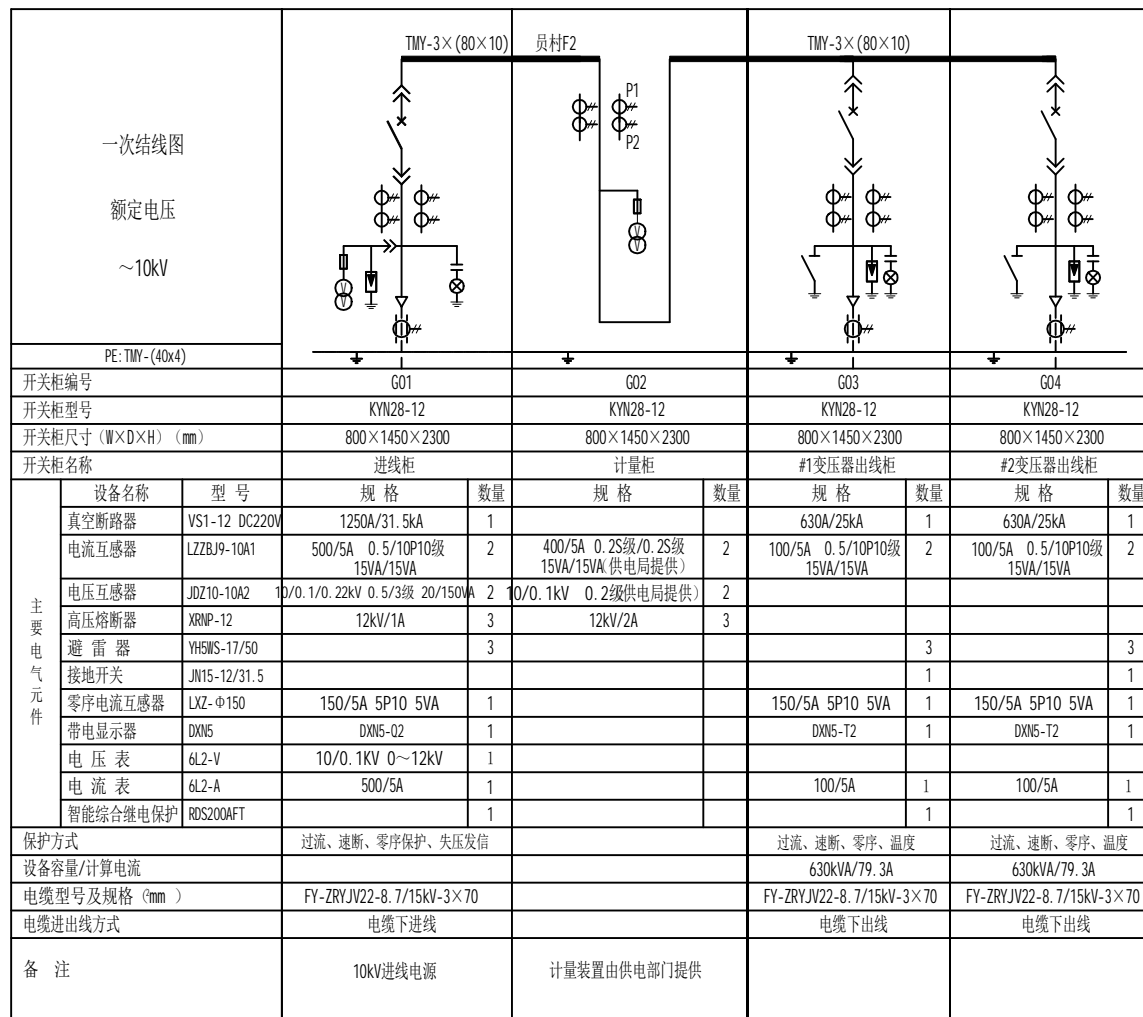
 广东焕泰电力建设有限公司			工程名称	天河区中医院设备改造工程	施工图 阶段
批准	张仲清	校核	高低压系统一次主接线图		
审核	夏国	设计			
比例		制图			
单位		日期	2021年11月	受理编号	080000800000XXXXXXX
				版次 图号	1-05



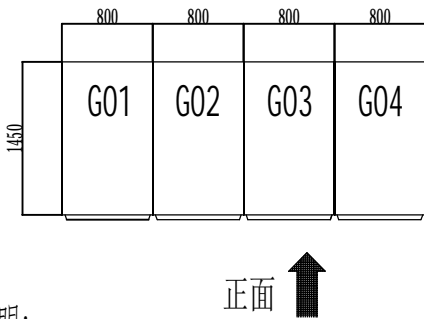
正面 ↑



广东焕泰电力建设有限公司			工程名称	天河区中医院设备改造工程	施工图 阶段	
批准	张仲清	校核	10kV一次接线图(更动前)			
审核	夏国	设计				罗芸
比例		制图				
单位		日期	2021年11月	受理编号	080000800000XXXXXXX	
				版次 图号	1- 06	



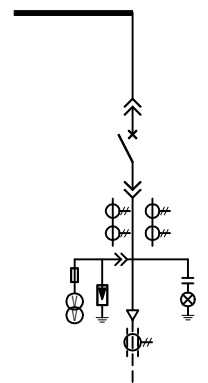
直流屏
ZLP
GZDW-220V-20Ah
600×600×1600



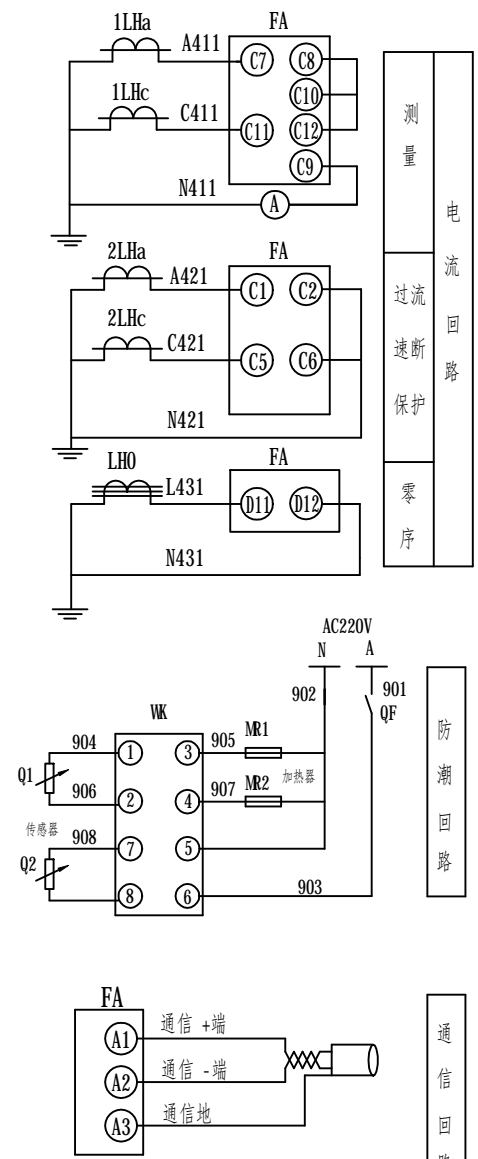
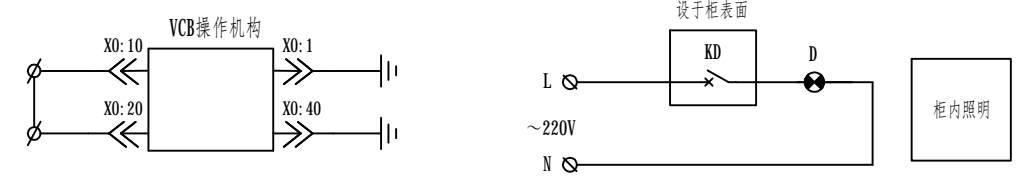
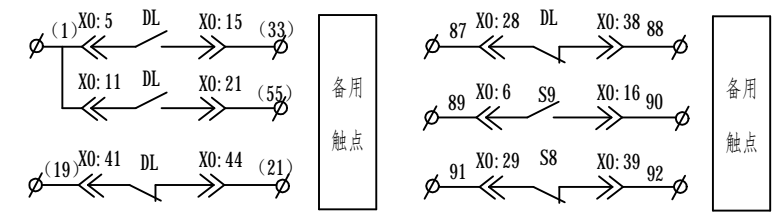
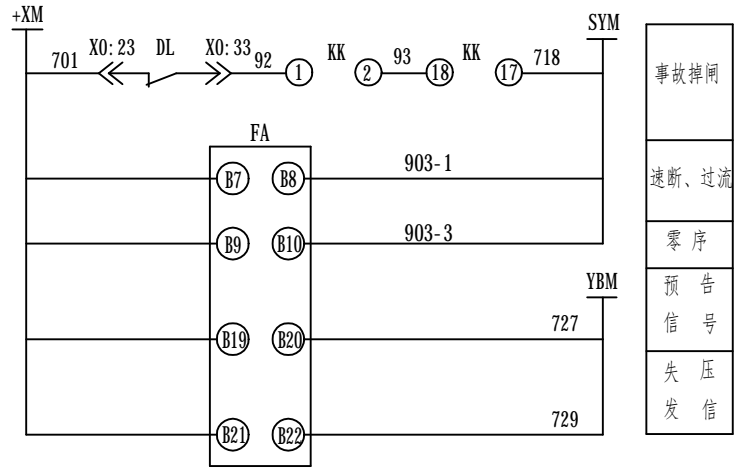
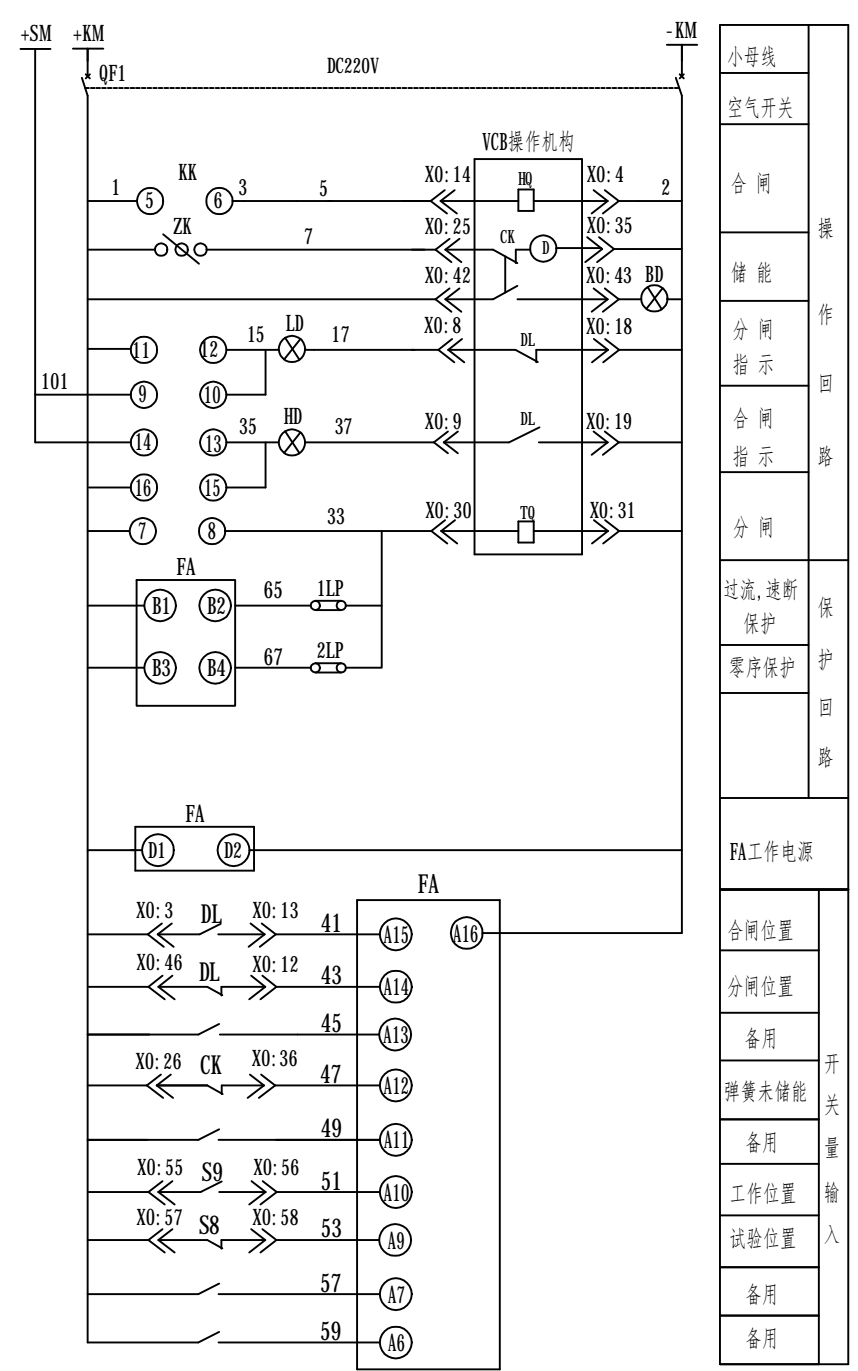
说明:

- 1、本图为10kV电气一次接线图(正视图);
- 2、供电方式:采用10kV单回路电源供电;
- 3、计量部分:采用高供高计,高压计量表1套(CT变比:400/5 0.2S),属商业用电性质,执行一般工商业电价,安装负荷管理终端1套;
- 4、计量柜的计量CT采用0.2S级,计量PT采用0.2级,计量柜的CT、PT及电能表应装在同一计量室内,预留二次接线及安装位置,计量仪表面板装观察孔,计量室门、计量CT及PT二次接线端子盒应配有供电部门的铅封装置口,计量装置及负荷管理终端装置由供电部门提供;
- 5、高压柜满足"五防"装置要求;
- 6、该系统采用直流系统,选用DC220V/20AH全自动免维护直流装置1套;
- 7、进线柜设置定时限过电流保护、电流速断保护、零序保护、失压发信;
- 8、所有设备均应接地良好,接地电阻不大于4欧姆;高压柜外壳防护等于不小于IP4X;
- 9、本图符合《中国南方电网公司10kV及以下业扩受电工程技术导则》(2018版)CSG-10YK-GP-05要求。

广东焕泰电力建设有限公司		工程名称	天河区中医院设备改造工程	施工图 阶段			
批准	张仲清	校核	10kV一次接线图(更动后)				
审核	夏国	设计					
比例		制图					
单位		日期	2021年11月	受理编号	080000800000XXXXXX	版次 图号	1- 07



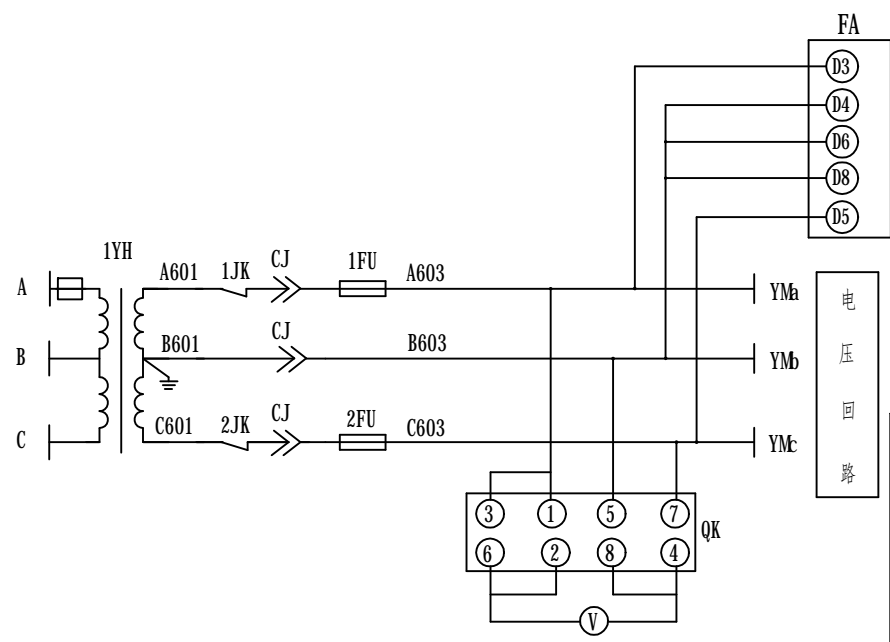
一次结线图



测量
过流、速断、保护
零序

防潮回路

通信回路

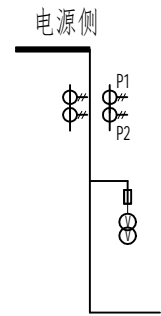


电压回路

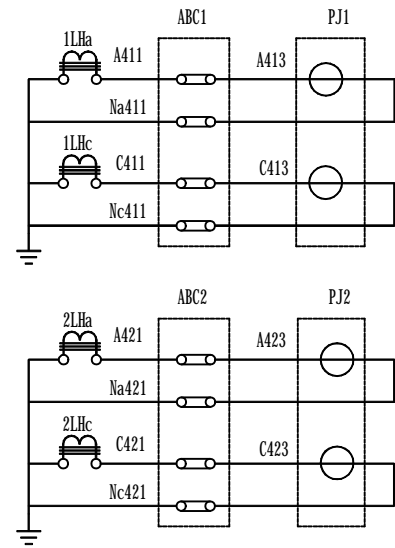
序号	代号	名称	型号及规格	数量	备注
15	CJ	二次插件	FCJ2-10	1	
14	1-2JK	微动开关	LXK2-411K	2	
13	QF	控制开关	C65N 6A/1P	1	
12	QF1	控制开关	C65N 6A/2P	1	
11	WK	湿控器	N2K (TH)	1	
10	MR1-2	加热器	DJR-75W AC220V	2	
9	LD、HD、BD	指示灯	AD11-25/21-8GZ DC220V	3	绿、红、黄各一
8	FA	微机保护装置		1	
7	1-2LP	连接片	JY1-2	2	
6	QK	控制开关	LW38D-16YH12/2	1	
5	KK	控制开关	LW38D-164Q/49.6780/5	1	
4	ZK	主令开关	LW38D-164C0071/1	1	
3	1-2FU	熔断器	RT14-6A	2	
2	V	电压表	42L6-V 10/0.1kV	1	
1	A	电流表	42L6-A 系列	1	

备注：
1、本图适用于高压进线柜G01。

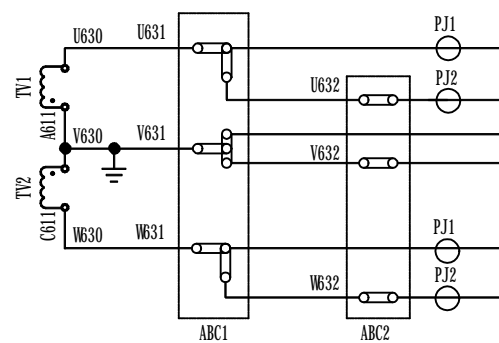
广东焕泰电力建设有限公司		工程名称	天河区中医院设备改造工程	施工图阶段			
批准	张仲清	校核	张嘉斌	KYN高压进线柜二次结线图			
审核	夏	设计	罗芸				
比例		制图					
单位		日期	2021年11月	受理编号	080000800000XXXXXX	版次图号	1-08



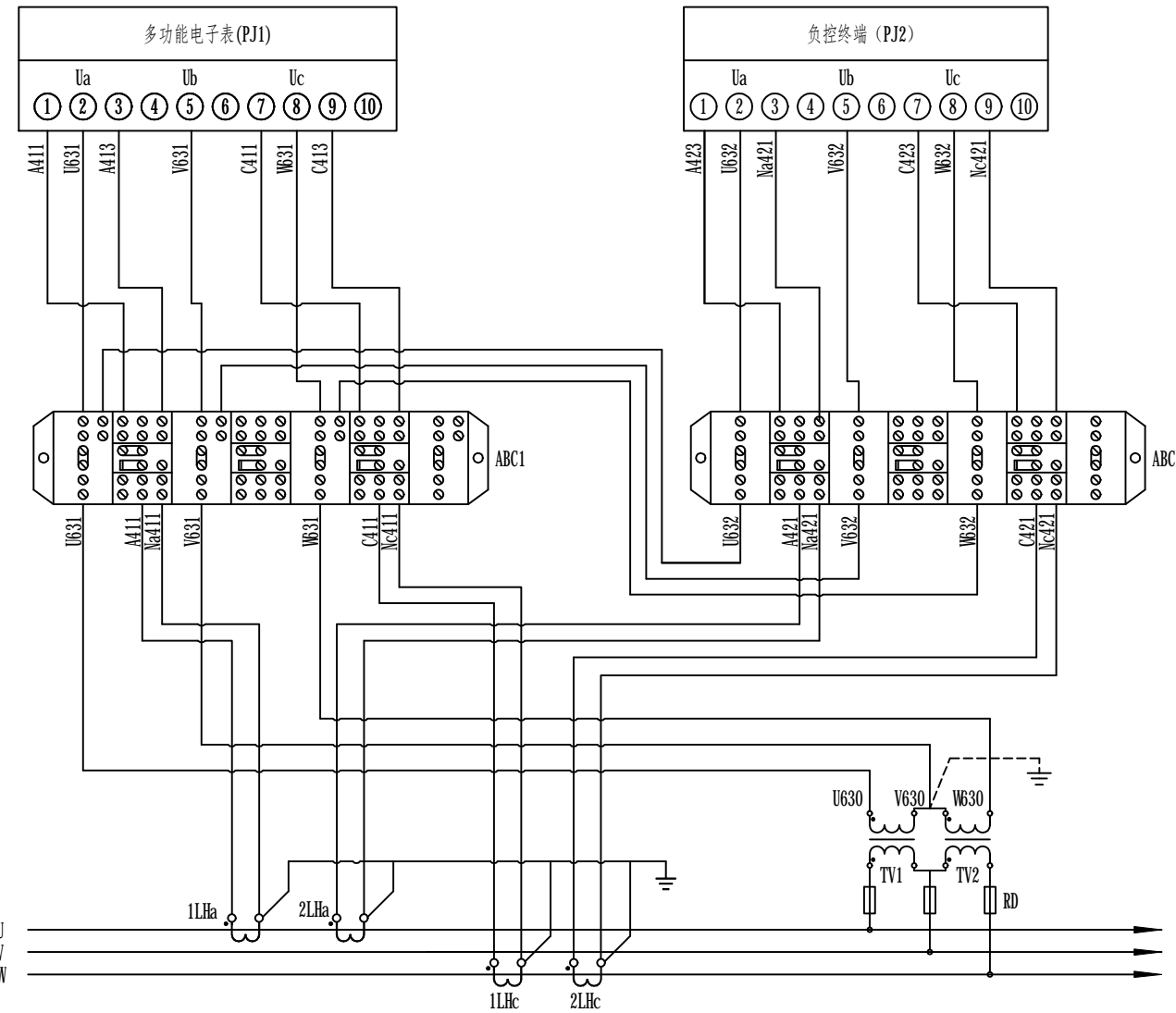
一次结线图



计量回路	电流回路
负控回路	

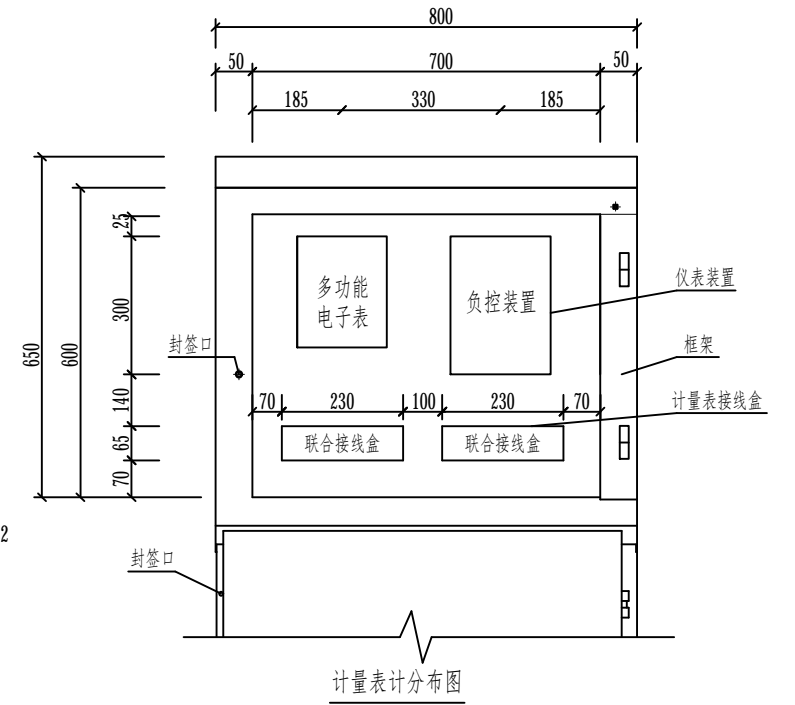


计量回路	电压回路
负控回路	

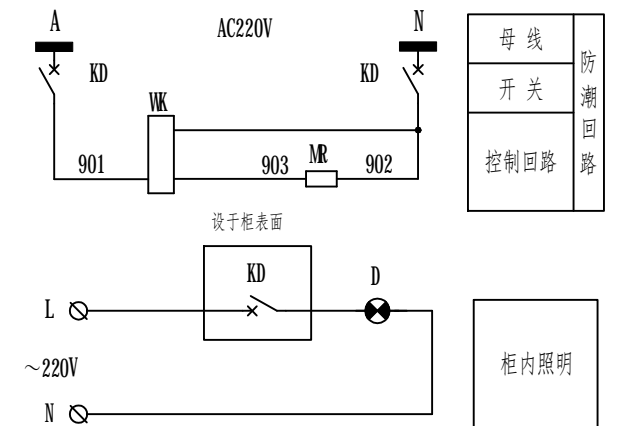


说明:

- 1、本图适用于高压计量柜G02;
- 2、计量CT, 采用双绕组: 计量绕组与测量绕组;
电能计量装置准确度等级: PT用0.2级; CT的计量绕组用0.2S级, 测量绕组用0.2S级。
- 3、计量方式: 采用高压计量三相三线制计量方式;
电能表: 采用三相三线能计量正、反向有功及四象限无功电量的多功能电能表, 并具有非接触停电抄表功能;
- 4、电流和电压互感器二次回路导线的颜色: A相(黄色)、B相(绿色)、C相(红色)、N(黑色)、地线(黄绿双色);
电流和电压互感器二次回路导线截面: 电压互感器, $\geq 2.5\text{mm}^2$ (电压降超过DL/T448 规程允许范围, 则应使用 $\geq 4\text{mm}^2$ 的导线); 额定二次电流为5A的电流互感器, 4mm^2 , 额定二次电流为1A的电流互感器, 2.5mm^2 ;
- 5、计量表接线盒、计量室门和计量CT预留铅封孔;
- 6、互感器二次端钮至试验接线盒之间不能接入任何设备及不得使用“航空插头”;
- 7、必须保证电缆进线与母排一一对应的相位排列顺序。



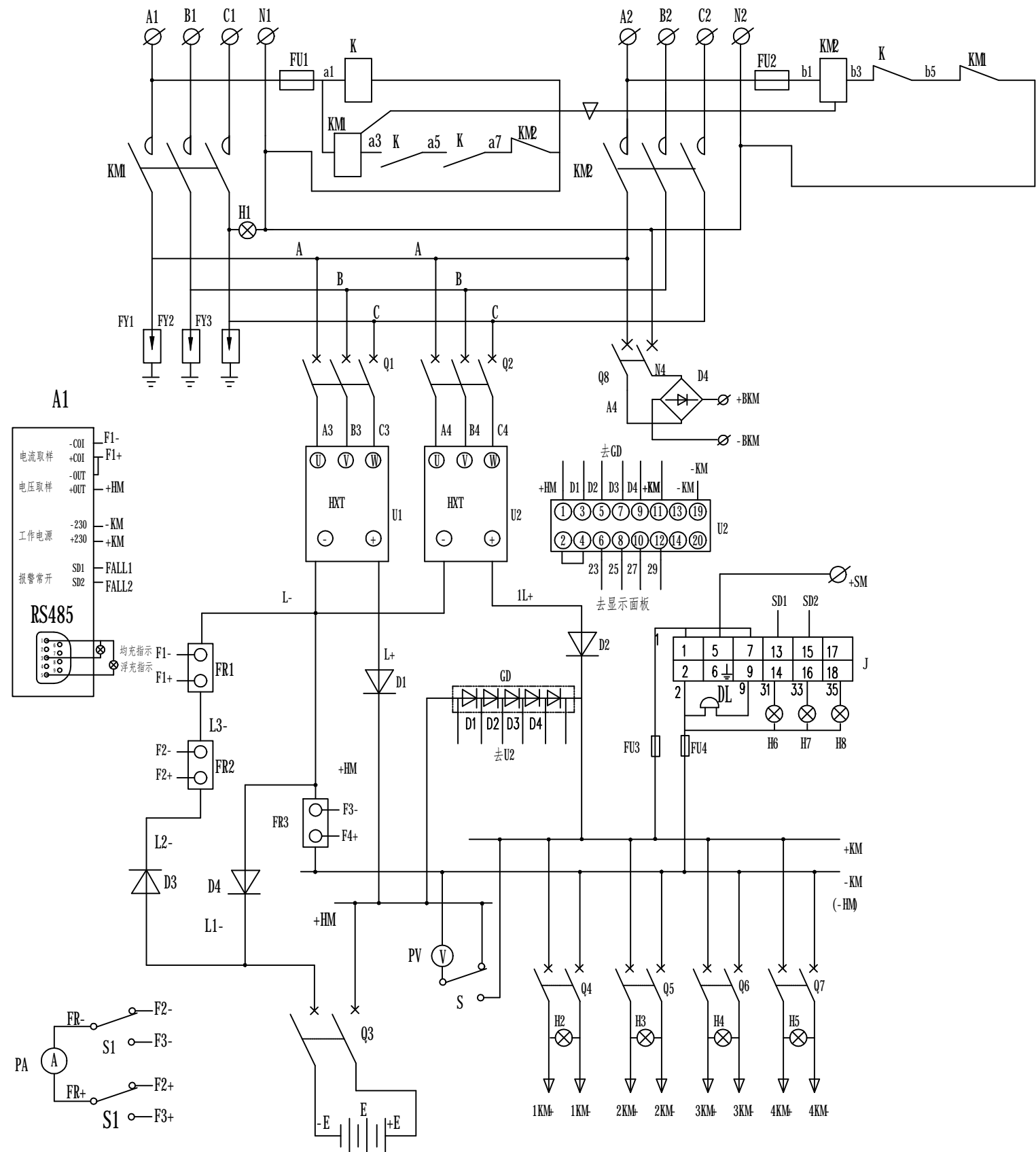
计量表计分布图



各电气元件名称及规格数量一览表

符号	名称	型号规格	数量	备注
RD	熔断器	XRNP-10/2A	3	
1~2LHa~c	电流互感器	400/5 0.2S级	2	
TV1~2	电压互感器	10/0.1kV 0.2级 30VA	2	
PJ2	负荷管理终端		1	由供电局配置
PJ1	多功能电子表		1	由供电局配置
ABC1,2	接线盒		2	
D	照明灯		1	
MR	加热板	DJR-75W AC220V	1	
WK	湿控	N2K (TH)	1	
KD	开关	C65N-6A/2P	2	

广东焕泰电力建设有限公司		工程名称	天河区中医院设备改造工程	施工图 阶段			
批准	张仲清	校核	张嘉斌	KYN高压计量柜二次原理结线图			
审核	夏	设计	罗芸				
比例		制图					
单位		日期	2021年11月	受理编号	080000800000XXXXXX	版次 图号	1-09



说明

1. 采用智能高频开关整流器,
2. 具有备用通道, 当充电机故障, 电池电压低于198V时, 由备用通道供电。

序号	代号	名称	数量	备注
23	GD	降压硅链 20A/25V	1	
22	U2	调压模块 HTY-20A	1	
21	E	阀控式密封铅酸蓄电池		按工程配置
20	D4		1	
19	PV	电压表 PM5135-2.0/L	1	
18	PA	电流表 PM5135-0.2/L	1	
17	DL	电铃 UC-4 "	1	
16	FU1~FU4	熔断器 HC30B-32/6A	4	
15	FY1~FY3	避雷器 FYS-0.22	3	
14	H1~H8	Φ5发光二极管	8	配座、配47K/1W电阻
13	FR2	分流器 FL2-75A/75mA	2	
12	FR1	分流器 FL2-10A/75mA	1	
11	D4	整流二极管 2CZ20A/900V	1	配散热器
10	D1~3	整流二极管 2CZ20A/900V	3	配散热器
9	Q3	L7-40C/2/C-DC	1	
8	Q4~Q7	L7-16C/2/C-DC	4	
7	K	中间继电器 RU4S-A220	1	
6	KM、KM2	交流接触器 CJX4-259N	1	
5	Q8	L7-20/2/C	1	
4	Q1~2	L7-20/3/C	2	
3	J	ZLXT-2型绝缘、闪光、电压营业装置	1	
2	A1	HXTJK001集总参数控制器	1	
1	U1~2	HXT-5A 整流器	2	

广东焕泰电力建设有限公司		工程名称	天河区中医院设备改造工程	施工图 阶段			
批准	张仲涛	校核	张嘉斌	直流电源柜二次原理图			
审核	夏	设计	罗芸				
比例		制图					
单位		日期	2021年11月	受理编号	080000800000XXXXXX	版次 图号	1- 10

端子排三 (上层)

1D: 操作电源																			2D: 遥信端子 (YK)																		3D: 电池电源 (DC48V)			4D: 装置电源 (DC48V)		
线路1	线路2	线路3	线路4	线路5	线路6	线路1	线路2	线路3	线路4	线路5	线路6	1	2	3	4	5	6	7	8	9	10	11	12	13	14	15	16	17	18	1	2	3	1	2	3							
+KM	+KM	+KM	+KM	+KM	+KM	-KM	-KM	-KM	-KM	-KM	-KM	线路1合闸	线路1分闸	线路1公共	线路2合闸	线路2分闸	线路2公共	线路3合闸	线路3分闸	线路3公共	线路4合闸	线路4分闸	线路4公共	线路5合闸	线路5分闸	线路5公共	线路6合闸	线路6分闸	线路6公共	DC48V	BAT+	BAT-	DC+	DC-								

序号	类型	端子类型说明
1		电流端子 (试验型)
2		电流端子+隔板 (试验型)
3	⊕	熔断器型电压端子 (试验型)

端子排二 (中层)

1D: 通信端子							2D: 通信电源/直流量端子					3D: 遥信端子 (YK)					4D: 遥信信号																																									
TVDI	RDI	CDE	AZ	BZ	CANHI	CANLI	DC+	DC-	DC-	1	2	3	4	5	1	2	3	4	5	6	7	8	9	10	11	12	13	14	15	16	17	18	19	20	21	22	23	24	25	26	27	28	29	30	31	32	33	34	35	36	37	38	39	40	41	42		
线路1遥信公共点	线路1分位	线路1分位	线路1刀位	线路1气压力警告	线路1远方/就地信号	线路1线路故障信号	线路2遥信公共点	线路2分位	线路2分位	线路2刀位	线路2气压力警告	线路2远方/就地信号	线路2线路故障信号	线路3遥信公共点	线路3分位	线路3分位	线路3刀位	线路3气压力警告	线路3远方/就地信号	线路3线路故障信号	线路4遥信公共点	线路4分位	线路4分位	线路4刀位	线路4气压力警告	线路4远方/就地信号	线路4线路故障信号	线路5遥信公共点	线路5分位	线路5分位	线路5刀位	线路5气压力警告	线路5远方/就地信号	线路5线路故障信号	线路6遥信公共点	线路6分位	线路6分位	线路6刀位	线路6气压力警告	线路6远方/就地信号	线路6线路故障信号																	

端子排一 (下层)

1D: 交流工作电源 AC220					2D: DTU 采样电压				3D: 线路 1								4D: 线路 2								5D: 线路 3								6D: 线路 4								7D: 线路 5								8D: 线路 6										
相线 220V 1	中性线 220V 1	相线 220V 2	中性线 220V 2	1	2	3	4	1	2	3	4	1	2	3	4	5	6	7	8	9	10	11	12	13	14	15	16	17	18	19	20	21	22	23	24	25	26	27	28	29	30	31	32	33	34	35	36	37	38	39	40	41	42	43	44	45	46	47	48
Ua 输入	Ub 输入	Uc 输入	Un 输入	A411	A411	C411	Na411	Na411	Nc411	L411	Ln411	A411	A411	C411	Na411	Nc411	L411	Ln411	A411	A411	C411	Na411	Nc411	L411	Ln411	A411	A411	C411	Na411	Nc411	L411	Ln411	A411	A411	C411	Na411	Nc411	L411	Ln411	A411	A411	C411	Na411	Nc411	L411	Ln411	A411	A411	C411	Na411	Nc411	L411	Ln411						

至 G12 柜 (YK12) ZRBKVP2-22-6×2.5mm²
 至 G11 柜 (YK11) ZRBKVP2-22-6×2.5mm²
 至 G10 柜 (YK10) ZRBKVP2-22-6×2.5mm²
 至 G09 柜 (YK09) ZRBKVP2-22-6×2.5mm²
 至 G08 柜 (YK08) ZRBKVP2-22-6×2.5mm²
 至 G07 柜 (YK07) ZRBKVP2-22-6×2.5mm²

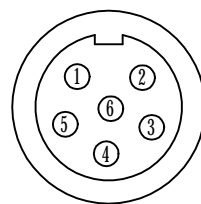
至 G12 柜 (YK12) ZRBKVP2-22-8×2.5mm²
 至 G11 柜 (YK11) ZRBKVP2-22-8×2.5mm²
 至 G10 柜 (YK10) ZRBKVP2-22-8×2.5mm²
 至 G09 柜 (YK09) ZRBKVP2-22-8×2.5mm²
 至 G08 柜 (YK08) ZRBKVP2-22-8×2.5mm²
 至 G07 柜 (YK07) ZRBKVP2-22-8×2.5mm²

至 G12 柜 (YK12) ZRBKVP2-22-8X2.5mm²
 至 G11 柜 (YK11) ZRBKVP2-22-8X2.5mm²
 至 G10 柜 (YK10) ZRBKVP2-22-8X2.5mm²
 至 G09 柜 (YK09) ZRBKVP2-22-8X2.5mm²
 至 G08 柜 (YK08) ZRBKVP2-22-8X2.5mm²
 至 G07 柜 (YK07) ZRBKVP2-22-8X2.5mm²
 至站用变 (线电压) ZRBKVP2-22-6X2.5mm²

说明:

- 与PT连接采用带保险丝的端子。接地端子使用黄绿端子。CT和PT的二次回路应提供标准的试验端子,便于断开或短接各装置的输入与输出回路。
- PT、CT使用2.5mm²的配线,CT接地线采用4mm²的配线。
- 共箱柜的共用气压力触点,在DTU接线端子处接通。

6针航空插头



6针航空插头定义

1	DC48V/24+	32-1D4
2	DC48V/24G	32-1D9
3	通讯	WD5
4	通讯	WD7
5	备用	
6	备用	



广东焕泰电力建设有限公司

批准	邢伟清	校核	张嘉斌
审核	夏国	设计	罗芸
比例		制图	
单位		日期	2021年11月

工程名称	天河区中医院设备改造工程	施工图阶段
鸿运花园1号开关房 三遥6回路终端主控单元端子排图		
受理编号	080000800000XXXXXX	版次图号
1-11		

端子排三 (上层)

1D: 操作电源																																						
线路1	线路2	线路3	线路4	线路5	线路6	线路1	线路2	线路3	线路4	线路5	线路6	2D: 遥控端子 (YK)						3D: 电池电源 (DC48V)			4D: 装置电源 (DC48V)																	
+KM	+KM	+KM	+KM	+KM	+KM	-KM	-KM	-KM	-KM	-KM	-KM	线路1合闸	线路1分闸	线路1公共	线路2合闸	线路2分闸	线路2公共	线路3合闸	线路3分闸	线路3公共	线路4合闸	线路4分闸	线路4公共	线路5合闸	线路5分闸	线路5公共	线路6合闸	线路6分闸	线路6公共	1	2	3	1	2	3	1	2	3

端子类型符号说明		
序号	类型	端子类型说明
1		电流端子 (试验型)
2		电流端子+隔板 (试验型)
3	⊕	熔断器型电压端子 (试验型)

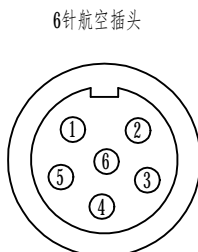
端子排二 (中层)

1D: 通信端子							2D: 通信电源/直流量端子					3D: 通信端子 (YK)																																						
TXDI	RXD1	GND	A2	B2	CANH1	CANL1	DC+	DC-	线路1通信公共点	线路1合位	线路1分位	线路1地刀合位	线路1气压表告警	线路1远方/就地信号	线路1线路故障信号	线路2通信公共点	线路2合位	线路2分位	线路2地刀合位	线路2气压表告警	线路2远方/就地信号	线路2线路故障信号	线路3通信公共点	线路3合位	线路3分位	线路3地刀合位	线路3气压表告警	线路3远方/就地信号	线路3线路故障信号	线路4通信公共点	线路4合位	线路4分位	线路4地刀合位	线路4气压表告警	线路4远方/就地信号	线路4线路故障信号	线路5通信公共点	线路5合位	线路5分位	线路5地刀合位	线路5气压表告警	线路5远方/就地信号	线路5线路故障信号	线路6通信公共点	线路6合位	线路6分位	线路6地刀合位	线路6气压表告警	线路6远方/就地信号	线路6线路故障信号

端子排一 (下层)

1D: 交流工作电源AC220					2D: DTU采样电压				3D: 线路 1								4D: 线路 2								5D: 线路 3								6D: 线路 4								7D: 线路 5								8D: 线路 6													
相线220V 1	中性线220V 1	相线220V 2	中性线220V 2		Ua输入	Ub输入	Uc输入	Un输入	A411	C411	Na411	Nc411	L411	Ln411	A411	C411	Na411	Nc411	L411	Ln411	A411	C411	Na411	Nc411	L411	Ln411	A411	C411	Na411	Nc411	L411	Ln411	A411	C411	Na411	Nc411	L411	Ln411	A411	C411	Na411	Nc411	L411	Ln411	A411	C411	Na411	Nc411	L411	Ln411	A411	C411	Na411	Nc411	L411	Ln411	A411	C411	Na411	Nc411	L411	Ln411

说明:
 1、与PT连接采用带保险丝的端子。接地端子使用黄绿端子。CT和PT的二次回路应提供标准的试验端子, 便于断开或短接各装置的输入与输出回路。
 2、PT、CT使用2.5mm²的配线, CT接地线采用4mm²的配线。
 3、共箱柜的共用气压表触点, 在DTU接线端子处接通。



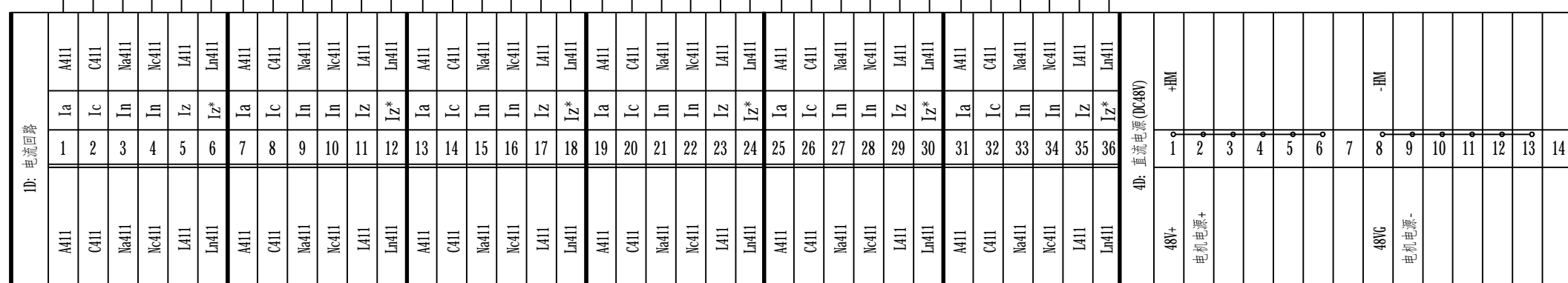
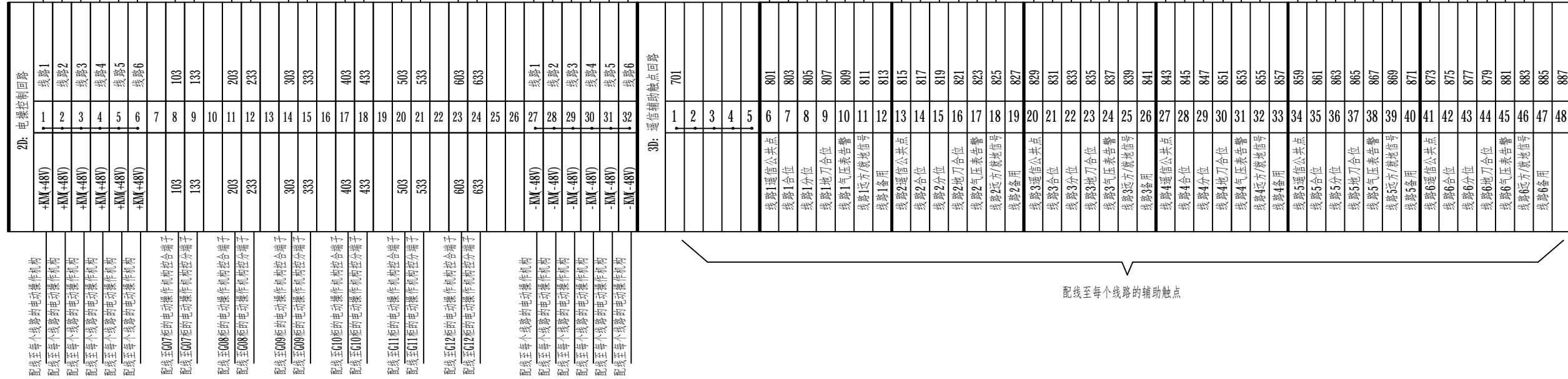
6针航空插头定义	
1	DC48V/24+
2	DC48V/24G
3	通讯
4	通讯
5	备用
6	备用

广东焕泰电力建设有限公司		工程名称	天河区中医院设备改造工程		施工图 阶段
批准	张林清	校核	张嘉斌		鸿运花园1号开关房 三遥6回路终端扩展单元端子排图
审核	夏国	设计	罗芸		
比例		制图			
单位		日期	2021年11月	受理编号	080000800000XXXXXX
			版次	图号	1- 12

至G23柜 (YK23) ZRBKVP2-22-6×2.5mm²
 至G22柜 (YK22) ZRBKVP2-22-6×2.5mm²
 至G21柜 (YK21) ZRBKVP2-22-6×2.5mm²

至G23柜 (YX23) ZRBKVP2-22-8×2.5mm²
 至G22柜 (YX22) ZRBKVP2-22-8×2.5mm²
 至G21柜 (YX21) ZRBKVP2-22-8×2.5mm²

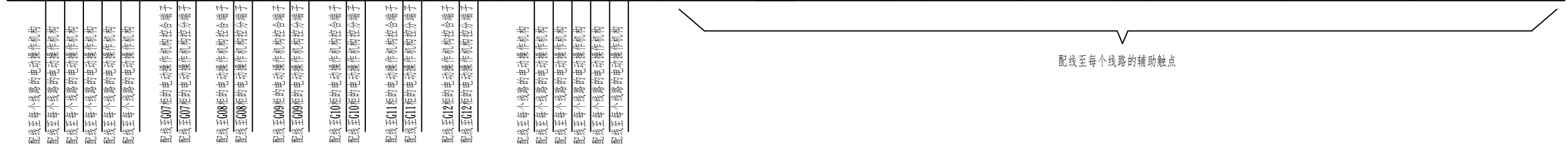
至G23柜 (YC23) ZRBKVP2-22-8X2.5mm²
 至G22柜 (YC22) ZRBKVP2-22-8X2.5mm²
 至G21柜 (YC21) ZRBKVP2-22-8X2.5mm²



- 说明:
1. 此图适用于开关房/配电房内独立装设的配电自动化二次端子盒。
 2. 其中3D1-3D5、4D1-4D15的普通端子为双层连通的端子排。
 3. 厂家设备出厂前必须连接好端子盒至每个环网柜单元内部的二次线，端子盒的DTU柜控制电缆敷设由现场施工负责。
 4. 环网柜二次端子盒安装固定在环网柜顶部，安装位置的选择应尽量考虑便于二次线通过电缆沟引接至配电自动化终端。

广东焕泰电力建设有限公司		工程名称	天河区中医院设备改造工程		施工图 阶段
批准	<i>张嘉斌</i>	校核	鸿运花园1号开关房		
审核	<i>罗芸</i>	设计	环网柜二次端子盒端子排图一		
比例		制图			
单位		日期	2021年11月	受理编号	080000800000XXXXXX
				版次 图号	1- 13

2D: 电操控制回路		3D: 遥信辅助触点回路	
1	+NM (+48V)	1	701
2	+NM (+48V)	2	
3	+NM (+48V)	3	
4	+NM (+48V)	4	
5	+NM (+48V)	5	
6	+NM (+48V)	6	线路1遥信公共点
7		7	线路1合位
8	103	8	线路1分位
9	133	9	线路1地刀合位
10		10	线路1气压力表告警
11	203	11	线路1远方/就地信号
12	233	12	线路1备用
13		13	线路2遥信公共点
14	303	14	线路2合位
15	333	15	线路2分位
16		16	线路2地刀合位
17	403	17	线路2气压力表告警
18	433	18	线路2远方/就地信号
19		19	线路2备用
20	503	20	线路3遥信公共点
21	533	21	线路3合位
22		22	线路3分位
23	603	23	线路3地刀合位
24	633	24	线路3气压力表告警
25		25	线路3远方/就地信号
26		26	线路3备用
27	-NM (-48V)	27	线路4遥信公共点
28	-NM (-48V)	28	线路4合位
29	-NM (-48V)	29	线路4分位
30	-NM (-48V)	30	线路4地刀合位
31	-NM (-48V)	31	线路4气压力表告警
32	-NM (-48V)	32	线路4远方/就地信号
		33	线路4备用
		34	线路5遥信公共点
		35	线路5合位
		36	线路5分位
		37	线路5地刀合位
		38	线路5气压力表告警
		39	线路5远方/就地信号
		40	线路5备用
		41	线路6遥信公共点
		42	线路6合位
		43	线路6分位
		44	线路6地刀合位
		45	线路6气压力表告警
		46	线路6远方/就地信号
		47	线路6备用
		48	



1D: 电流回路		4D: 直流电源(NC48V)	
A411	Ia	1	+HM
C411	Ic	2	
Na411	In	3	
Nc411	In	4	
L411	Iz	5	
Ln411	Iz*	6	
A411	Ia	7	-RM
C411	Ic	8	
Na411	In	9	
Nc411	In	10	
L411	Iz	11	
Ln411	Iz*	12	
A411	Ia	13	
C411	Ic	14	
Na411	In	15	
Nc411	In	16	
L411	Iz	17	
Ln411	Iz*	18	
A411	Ia	19	
C411	Ic	20	
Na411	In	21	
Nc411	In	22	
L411	Iz	23	
Ln411	Iz*	24	
A411	Ia	25	
C411	Ic	26	
Na411	In	27	
Nc411	In	28	
L411	Iz	29	
Ln411	Iz*	30	
A411	Ia	31	
C411	Ic	32	
Na411	In	33	
Nc411	In	34	
L411	Iz	35	
Ln411	Iz*	36	

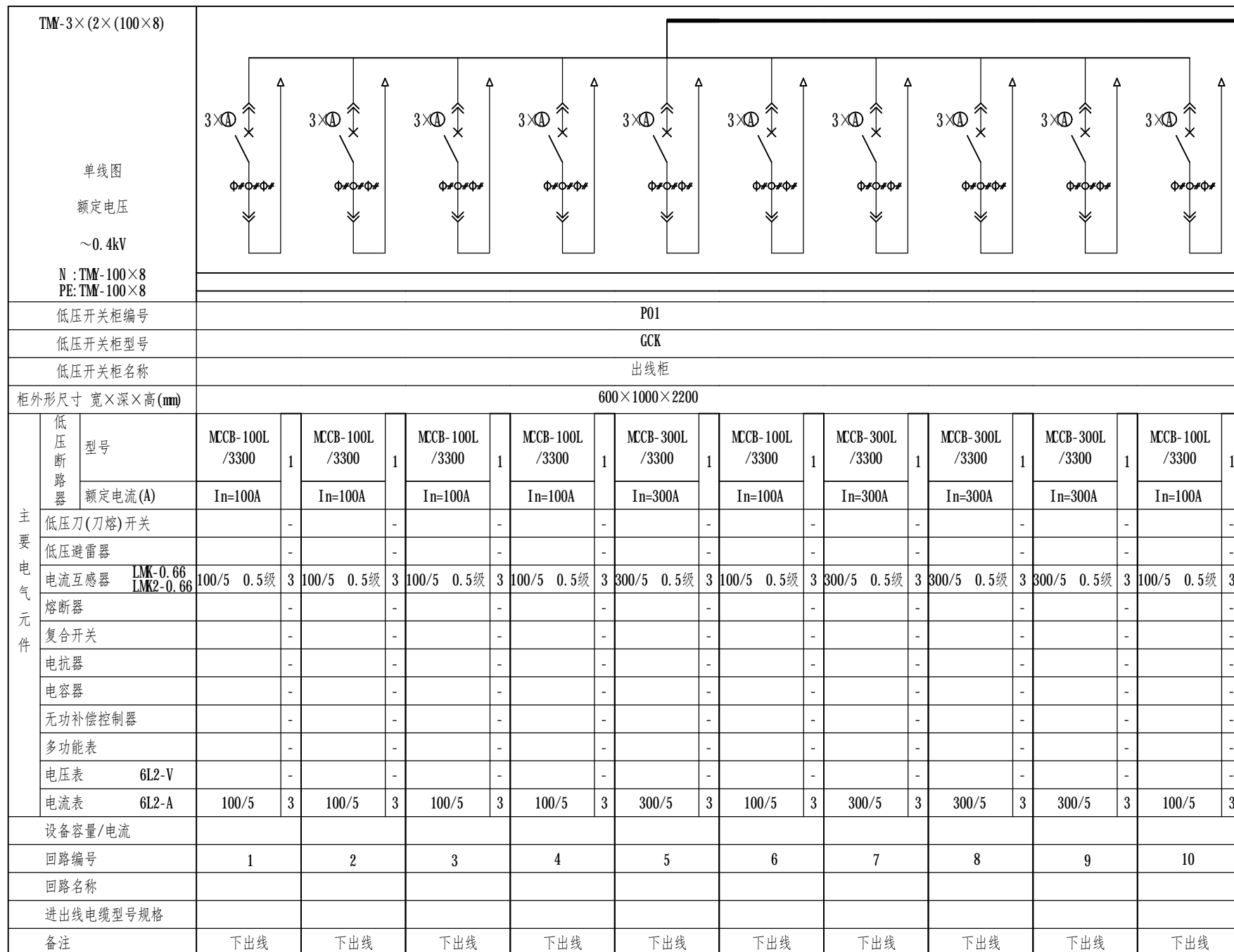


说明:

- 此图适用于开关房/配电房内独立装设的配电自动化二次端子盒。
- 其中3D1-3D5、4D1-4D15的普通端子为双层连通的端子排。
- 厂家设备出厂前必须连接好端子盒至每个环网柜单元内部的二次线，端子盒的DTU柜控制电缆敷设由现场施工负责。
- 环网柜二次端子盒安装固定在环网柜顶部，安装位置的选择应尽量考虑便于二次线通过电缆沟引接至配电自动化终端。

广东焕泰电力建设有限公司		工程名称	天河区中医院设备改造工程	施工图 阶段
批准	<i>邓伟清</i>	校核	<i>张嘉斌</i>	鸿运花园1号开关房 环网柜二次端子盒端子排图二
审核	<i>夏</i>	设计	<i>罗芸</i>	
比例		制图		
单位		日期	2021年11月	受理编号 080000800000XXXXXX 版次 图号 1-14

接P02柜

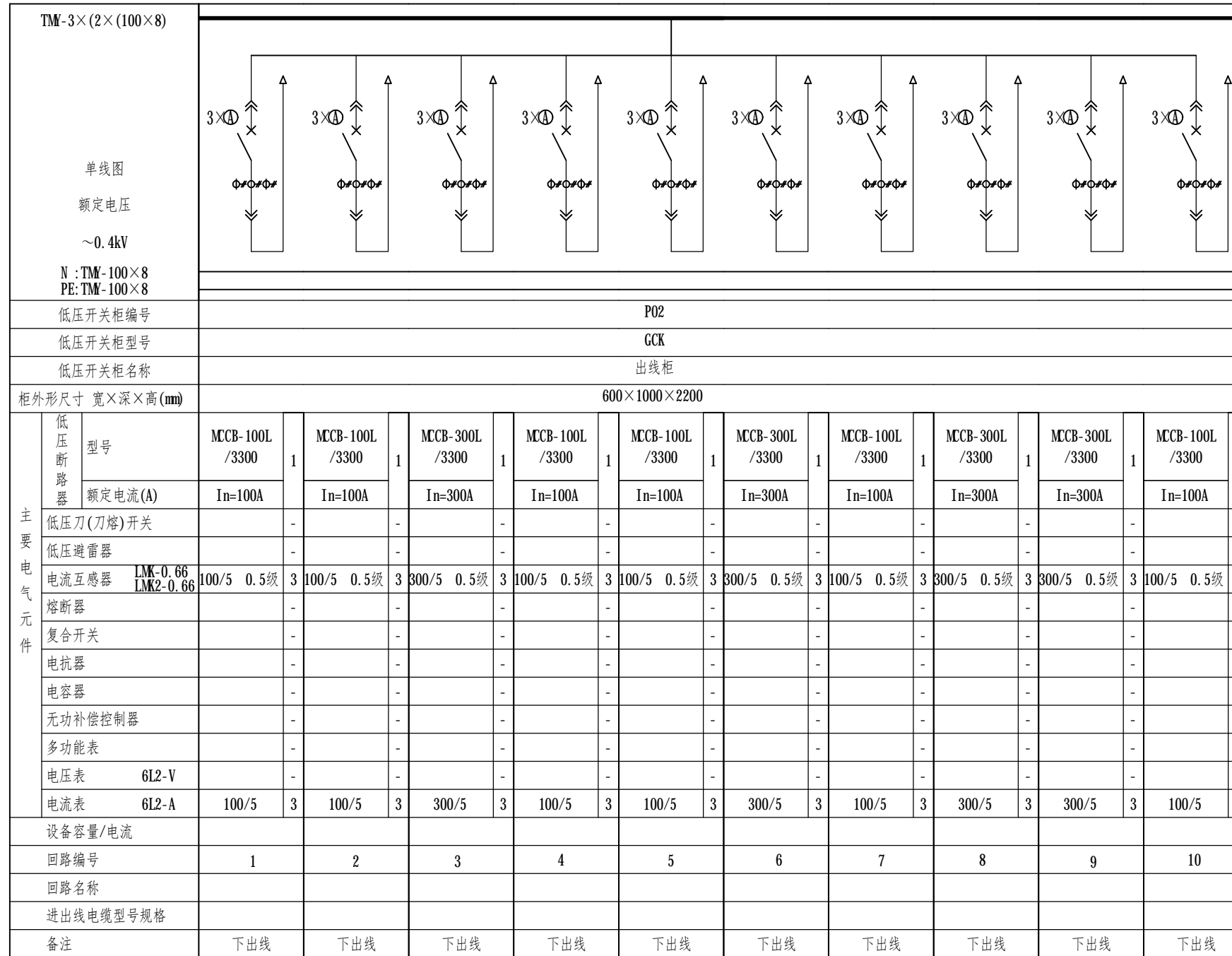


广东焕泰电力建设有限公司		工程名称	天河区中医院设备改造工程		施工图 阶段
批准	张仲清	校核	张嘉斌		
审核	夏	设计	罗芸		
比例		制图			
单位		日期	2021年11月	受理编号	080000800000XXXXXX
			版次	图号	1-15

0.4kV一次结线图-1

接P01柜

接P03柜



广东焕泰电力建设有限公司			工程名称	天河区中医院设备改造工程	施工图 阶段
批准	张仲清	校核	张嘉斌	0.4kV一次结线图-2	
审核	夏国	设计	罗芸		
比例		制图			
单位		日期	2021年11月	受理编号	080000800000XXXXXX
				版次 图号	1- 16

接P02柜

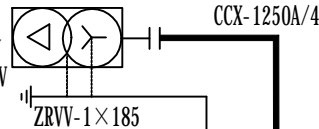
接P05柜

TM-3×(2×(100×8))																															
单线图																															
额定电压																															
~0.4kV																															
N: TM-100×8 PE: TM-100×8																															
低压开关柜编号		P03		P04																											
低压开关柜型号		GCK		GCK																											
低压开关柜名称		出线柜		出线柜																											
柜外形尺寸 宽×深×高(mm)		800×1000×2200		600×1000×2200																											
主要电气元件	型号	ACB-1600 3P	1	ACB-1250 3P	1	MCCB-100L /3300	1	MCCB-100L /3300	1	MCCB-100L /3300	1	MCCB-100L /3300	1	MCCB-300L /3300	1	MCCB-300L /3300	1	MCCB-300L /3300	1	MCCB-300L /3300	1	MCCB-300L /3300	1	MCCB-300L /3300	1	MCCB-100L /3300	1				
	额定电流(A)	$I_n=1600A$ $I_r=0.8I_n$		$I_n=1250A$ $I_r=0.8I_n$		$I_n=100A$		$I_n=100A$		$I_n=100A$		$I_n=100A$		$I_n=300A$		$I_n=300A$		$I_n=300A$		$I_n=300A$		$I_n=300A$		$I_n=300A$		$I_n=300A$		$I_n=100A$			
	低压刀(刀熔)开关	-		-		-		-		-		-		-		-		-		-		-		-		-		-			
	低压避雷器	-		-		-		-		-		-		-		-		-		-		-		-		-		-			
	电流互感器	LKM-0.66 LMK2-0.66	1600/5 0.5级 3		1250/5 0.5级 3		100/5 0.5级 3		100/5 0.5级 3		100/5 0.5级 3		100/5 0.5级 3		300/5 0.5级 3		300/5 0.5级 3		300/5 0.5级 3		300/5 0.5级 3		300/5 0.5级 3		300/5 0.5级 3		300/5 0.5级 3		100/5 0.5级 3		
	熔断器	-		-		-		-		-		-		-		-		-		-		-		-		-		-		-	
	复合开关	-		-		-		-		-		-		-		-		-		-		-		-		-		-		-	
	电抗器	-		-		-		-		-		-		-		-		-		-		-		-		-		-		-	
	电容器	-		-		-		-		-		-		-		-		-		-		-		-		-		-		-	
	无功补偿控制器	-		-		-		-		-		-		-		-		-		-		-		-		-		-		-	
多功能表	-		-		-		-		-		-		-		-		-		-		-		-		-		-		-		
电压表	6L2-V	-		-		-		-		-		-		-		-		-		-		-		-		-		-		-	
电流表	6L2-A	1600/5	3	1250/5	3	100/5	3	100/5	3	100/5	3	100/5	3	300/5	3	300/5	3	300/5	3	300/5	3	300/5	3	300/5	3	300/5	3	300/5	3	100/5	3
设备容量/电流																															
回路编号						1		2		3		4		5		6		7		8		9		10		11		12			
回路名称		市电		发电																											
进出线电缆型号规格																															
备注		下出线		下出线		下出线		下出线		下出线		下出线		下出线		下出线		下出线		下出线		下出线		下出线		下出线		下出线		下出线	

工程说明:
1、更换P03柜市发电转换开关1250A

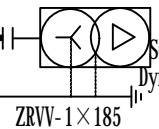
广东焕泰电力建设有限公司				工程名称	天河区中医院设备改造工程		施工图 阶段
批准	张仲清	校核	张嘉斌	0.4kV一次结线图-3			
审核	夏国	设计	罗芸				
比例		制图					
单位		日期	2021年11月	受理编号	080000800000XXXXXX	版次 图号	1- 17

天河区中医院 #1专变房
SCB13-630kVA /10/0.4kV
Dyn11 Uk=6% 10.5±2x2.5%/0.4kV
(带风机、温显、温控)



CCX-1250A/4

天河区中医院 #2专变房
SCB13-630kVA /10/0.4kV
Dyn11 Uk=6% 10.5±2x2.5%/0.4kV
(带风机、温显、温控)



接P04柜

接P10柜

TM-3×(2×(100×8))		单线图		额定电压 ~0.4kV		N: TM-100×8 PE: TM-100×8				
低压开关柜编号	P05	P06	P07	P08	P09					
低压开关柜型号	GCJ	GCJ	GCK	GCJ	GCJ					
低压开关柜名称	补偿柜	进线柜	联络柜	进线柜	补偿柜					
柜外形尺寸 宽×深×高(mm)	600×1000×2200	600×1000×2200	800×1000×2200	600×1000×2200	600×1000×2200					
主要电气元件	低压断路器	型号	ACB-1250A 3P	1	CYKWL-2000 3P 配欠压线圈延时5S	2	ACB-1250A 3P	1	-	
	额定电流(A)		In=1250A Ir=0.8In		In=1600A Ir=0.8In		In=1250A Ir=0.8In			
	低压刀(刀熔)开关	QSA-630/3 500A	1	-	-	-	1	QSA-630/3 500A		
	低压避雷器	HD-PM2-40/385/4P	1	T1	3	-	T1	3	1 HD-PM2-40/385/4P	
	电流互感器	LMK-0.66 LMK2-0.66	500/5 0.5级	3	1250/5 0.5级	4	2000/5 0.5级	6	1250/5 0.5级	4 3 500/5 0.5级
	熔断器	RT18-32X/3P 32A RT14-63 63A	1 21	60A	3	-	60A	3	1 21 RT18-32X/3P 32A RT14-63 63A	
	复合开关	60A	7	-	-	-	-	7	60A	
	电抗器		-	-	-	-	-	-	-	
	电容器	15KVAR	10	-	-	-	-	10	15KVAR	
	无功补偿控制器		1	-	-	-	-	1		
	多功能表		-	-	-	-	-	-	-	
	电压表	6L2-V	0~450V	1	0~450V	1	0~450V	2	0~450V	1 1 0~450V
	电流表	6L2-A	500/5	3	1250/5	3	2000/5	6	1250/5	3 3 500/5
	设备容量/电流	10*15=150kvar	630KVA				630KVA		10*15=150kvar	
	回路编号									
回路名称	无功自动补偿	电源进线				电源进线		无功自动补偿		
进出线电缆型号规格		CCX-1250A/4P				CCX-1250A/4P				
备注		上进线		上出线		上进线				

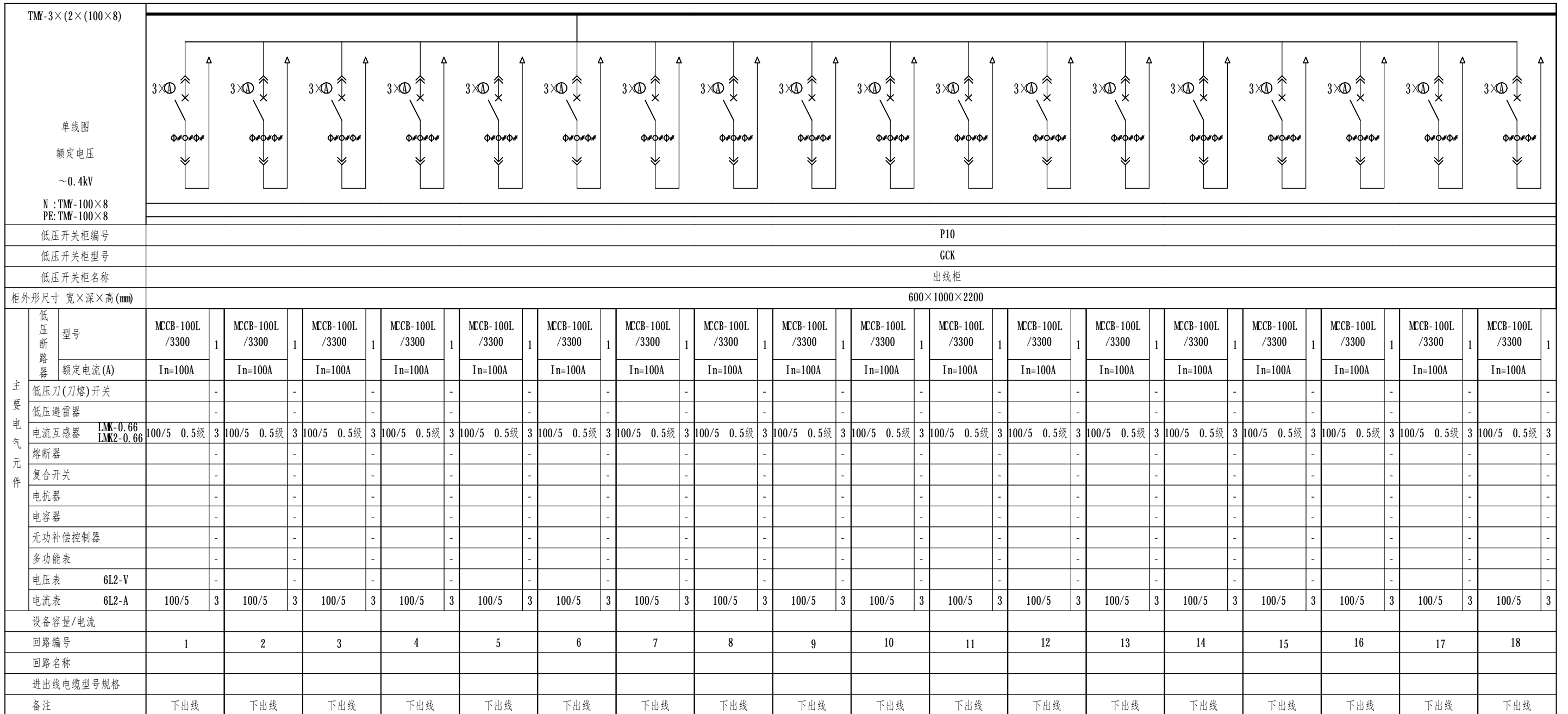
工程说明:

- 1、更换P05柜电容及开关
- 2、更换P09柜电容及开关

广东焕泰电力建设有限公司			工程名称	天河区中医院设备改造工程	施工图 阶段
批准	张仲清	校核	张嘉斌	0.4kV一次结线图-4	
审核	夏国	设计	罗芸		
比例		制图			
单位		日期	2021年11月	受理编号	080000800000XXXXXX
				版次 图号	1- 18

接P09柜

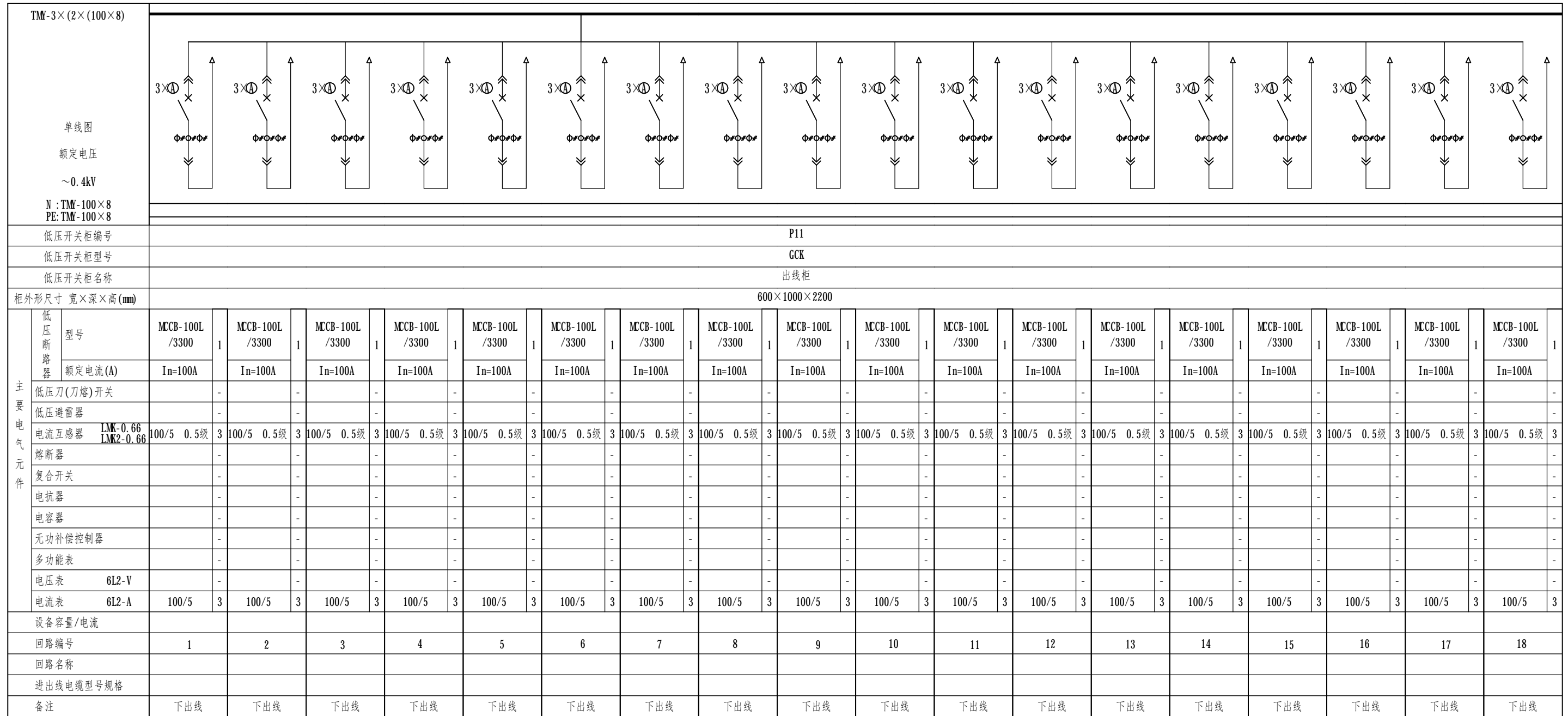
接P11柜




广东焕泰电力建设有限公司				工程名称	天河区中医院设备改造工程		施工图 阶段
批准	张仲清	校核	张嘉斌	0.4kV一次结线图-5			
审核	夏国	设计	罗芸				
比例		制图					
单位		日期	2021年11月	受理编号	080000800000XXXXXX	版次 图号	1- 19

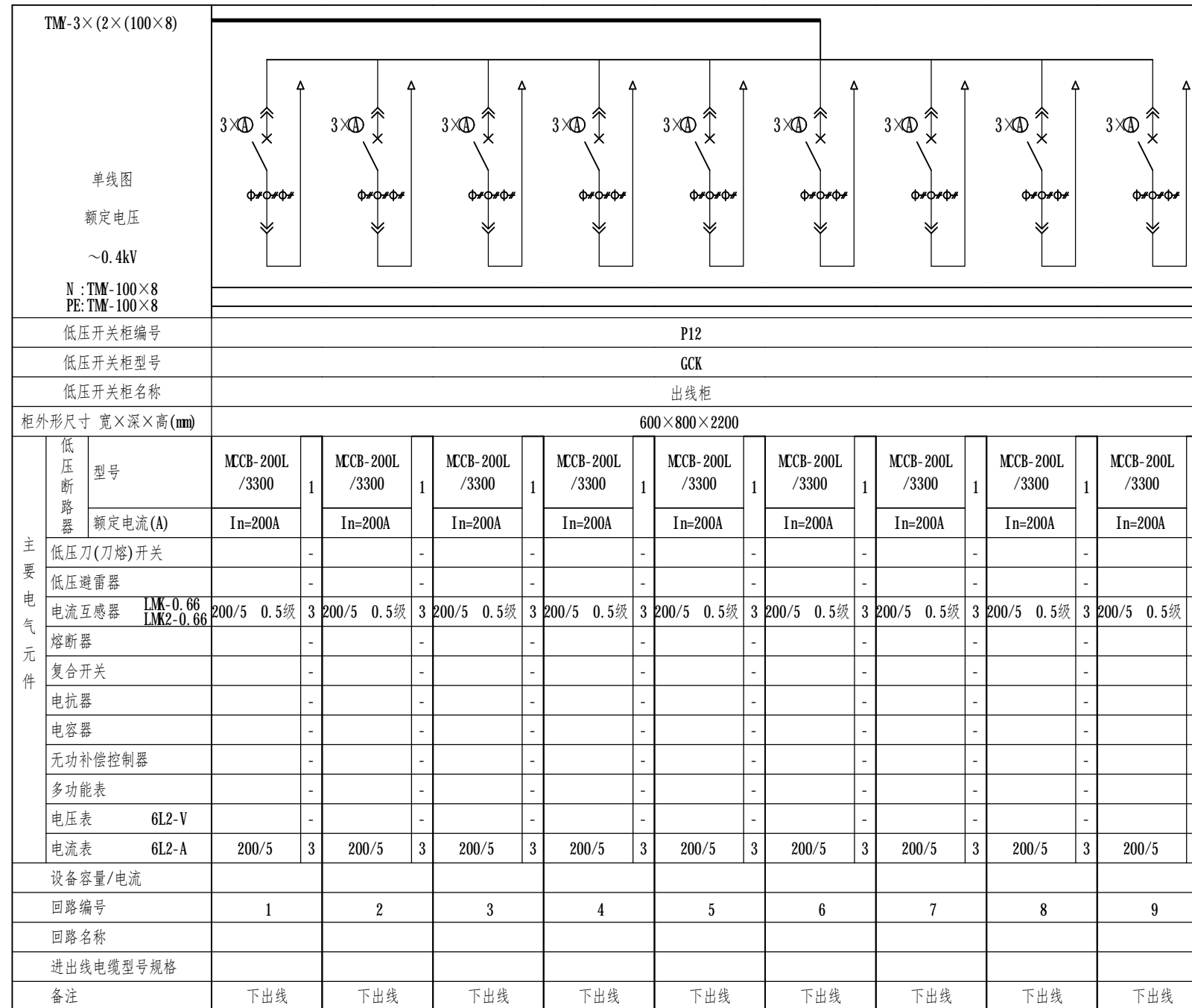
接P10柜

接P12柜

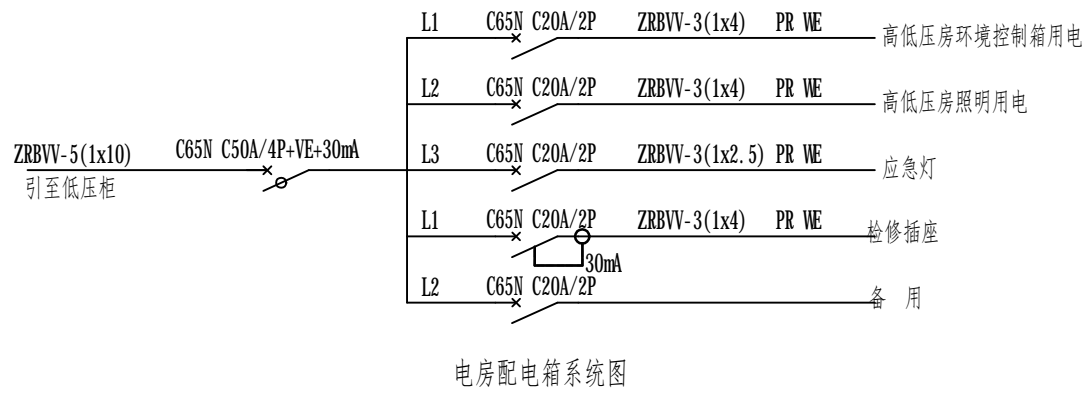
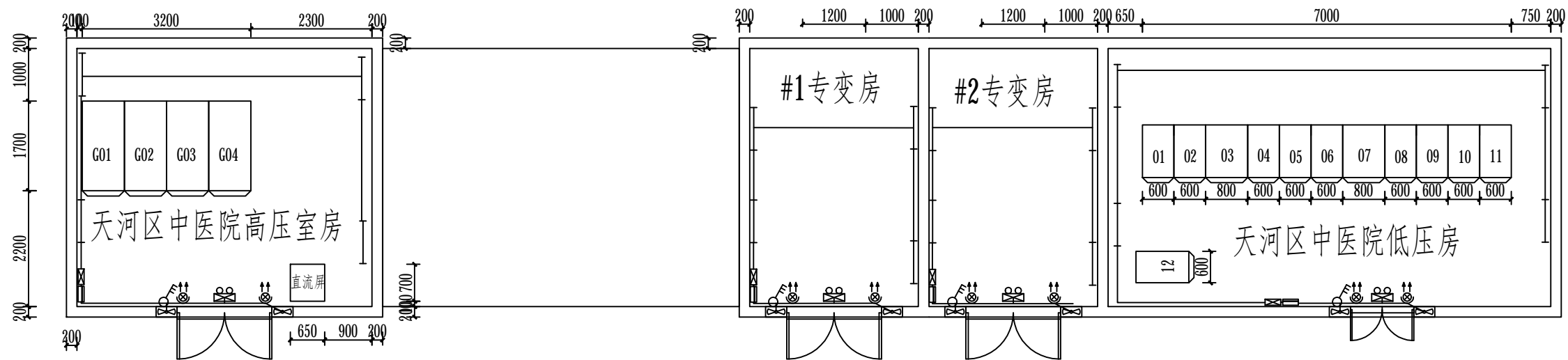


 广东焕泰电力建设有限公司				工程名称	天河区中医院设备改造工程		施工图 阶段
批准	张仲涛	校核	张嘉斌	0.4kV一次结线图-6			
审核	夏国	设计	罗芸				
比例		制图					
单位		日期	2021年11月	受理编号	080000800000XXXXXX	版次 图号	1-20

接P11柜



广东焕泰电力建设有限公司				工程名称	天河区中医院设备改造工程		施工图 阶段
批准	张仲清	校核	张嘉斌	0.4kV一次结线图-7			
审核	夏国	设计	罗芸				
比例		制图					
单位		日期	2021年11月	受理编号	080000800000XXXXXXX	版次 图号	1- 21

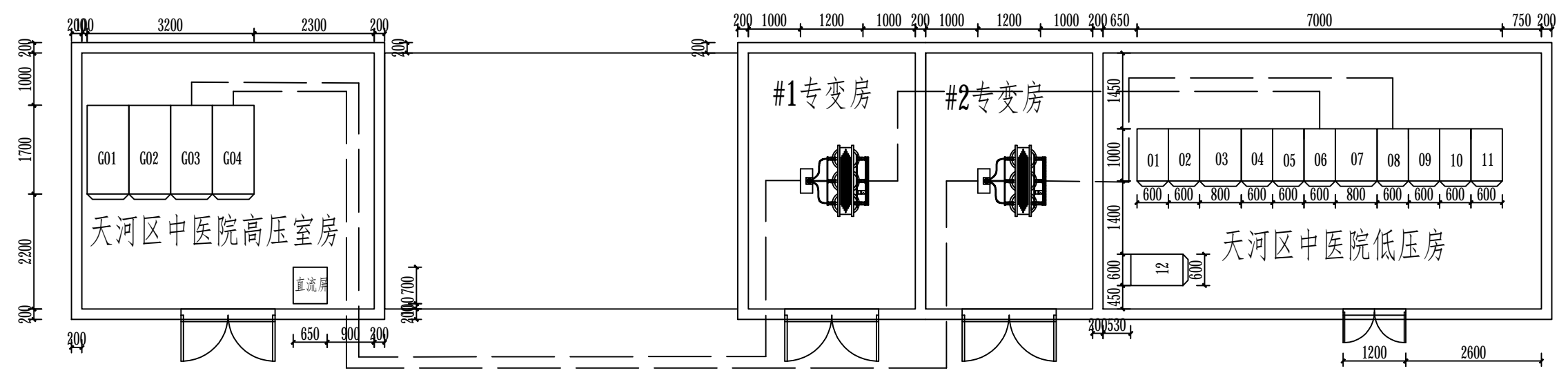
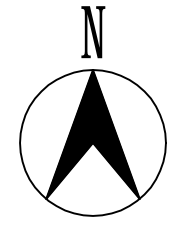


图形符号	名称	型号,规格	数量	安装要求
	电房配电箱	XM	3个	挂墙明装/箱底离地1.8米
	电房环境控制箱	温湿控器、插座、驱鼠器	3套	挂墙明装(配电箱下方)/箱底离地1.4米
	红外线灯	220V 250W	6套	靠墙安装/离地2.6米
	单支光管	220V 1×40W	17盏	吸顶安装
	排气扇	16"(低噪声、轴流型)	6套	梁底安装/另配10A三插
	三位开关	220V 6A	3套	明装/底部离地1.4米
	二三孔插座	86系列	3套	明装

照明及设施材料表


广东焕泰电力建设有限公司		工程名称	天河区中医院设备改造工程		施工图 阶段
批准	张仲清	校核	张嘉斌		
审核	夏国	设计	罗芸		
比例		制图			
单位		日期	2021年11月	受理编号	080000800000XXXXXX
				版次 图号	1- 22

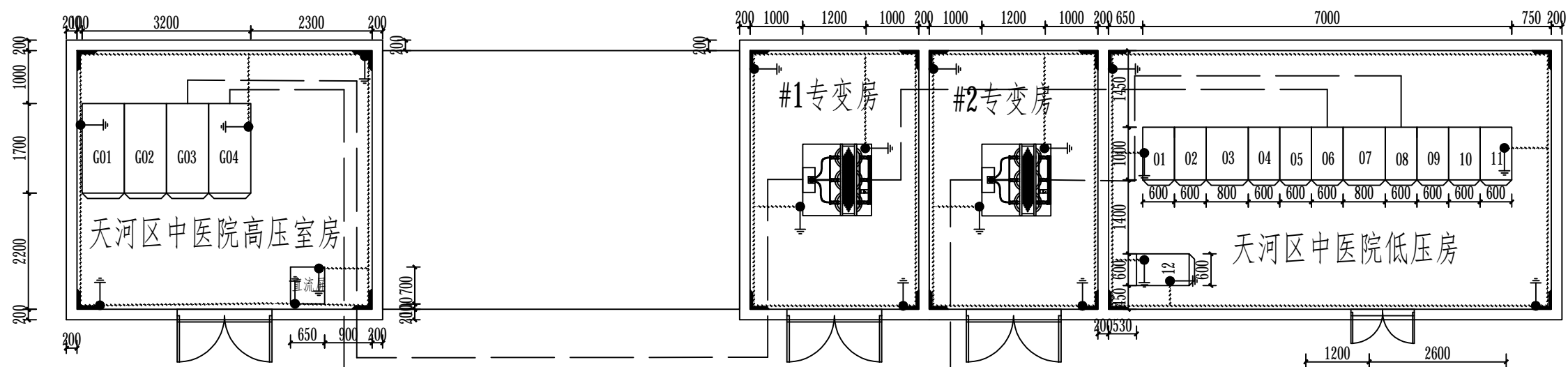
电房照明及设施平面布置图



工程说明:

- 1、本工程采用10kV单回路电源员村F2供电。
- 2、在原有天河区中医院高压室内拆除原有高压柜KYN/4台、直流屏1台，新装高压柜KYN/4台，直流屏20AH；
- 3、在原有天河区中医院#1专变房内拆除原有变压器S7-630kVA/1台，新装变压器S13-630kVA/1台；
- 4、在原有天河区中医院#2专变房内拆除原有变压器S7-630kVA/1台，新装变压器S13-630kVA/1台；
- 5、所有电房新装电房照明4套、安健环标识4套、地网4套；
- 6、拆接低压馈线1项；
- 7、拆接高压电缆1项。
- 8、电房地面应涂防静电地坪漆。
- 9、电房电缆进出线位置要安装可视电缆盖板。

 广东焕泰电力建设有限公司			工程名称	天河区中医院设备改造工程	施工图 阶段
批准	张仲清	校核	电气平面布置图(改造前)		
审核	夏国	设计			
比例		制图			
单位		日期	2021年11月	受理编号	080000800000XXXXXX
				版次 图号	1- 23



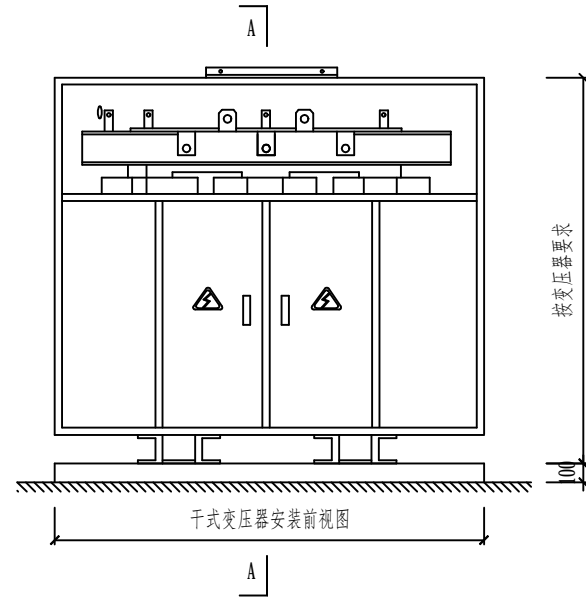
工程说明:

- 1、本工程采用10kV单回路电源员村F2供电。
- 2、在原有天河区中医院高压室内拆除原有高压柜KYN/4台、直流屏1台，新装高压柜KYN/4台，直流屏20AH；
- 3、在原有天河区中医院#1专变房内拆除原有变压器S7-630kVA/1台，新装变压器S13-630kVA/1台；
- 4、在原有天河区中医院#2专变房内拆除原有变压器S7-630kVA/1台，新装变压器S13-630kVA/1台；
- 5、所有电房新装电房照明4套、安健环标识4套、地网4套；
- 6、拆接低压馈线1项；
- 7、拆接高压电缆1项。
- 8、电房地面应涂防静电地坪漆。
- 9、电房电缆进出线位置要安装可视电缆盖板。

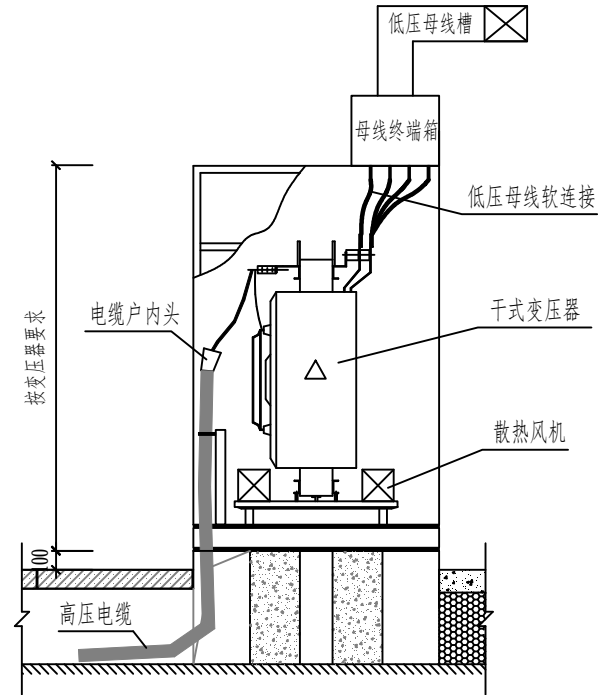
符号	名称	规格	单位	数量	备注
-----	镀锌扁钢接地带	4×40	米	若干	热镀锌
⬇	镀锌圆钢引线	φ16	米	若干	热镀锌

广东焕泰电力建设有限公司		工程名称	天河区中医院设备改造工程		施工图 阶段
批准	张仲清	校核	张嘉斌		
审核	夏国	设计	罗芸		
比例		制图			
单位		日期	2021年11月	受理编号	080000800000XXXXXX
				版次 图号	1- 24

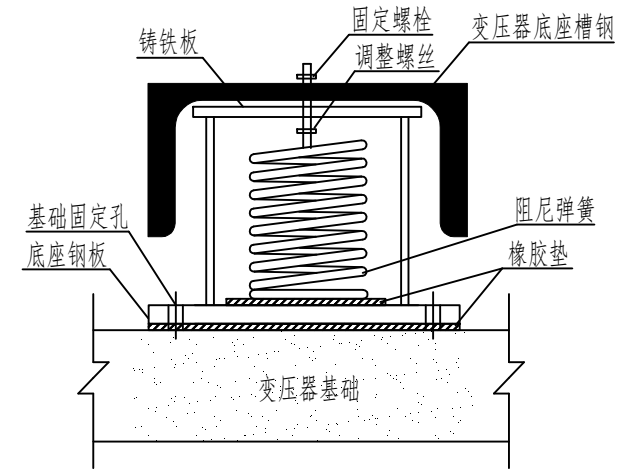
电气平面布置图(改造后)



干式变压器（带外壳）安装图



干式变压器（带外壳）安装A-A视图(母线上出)

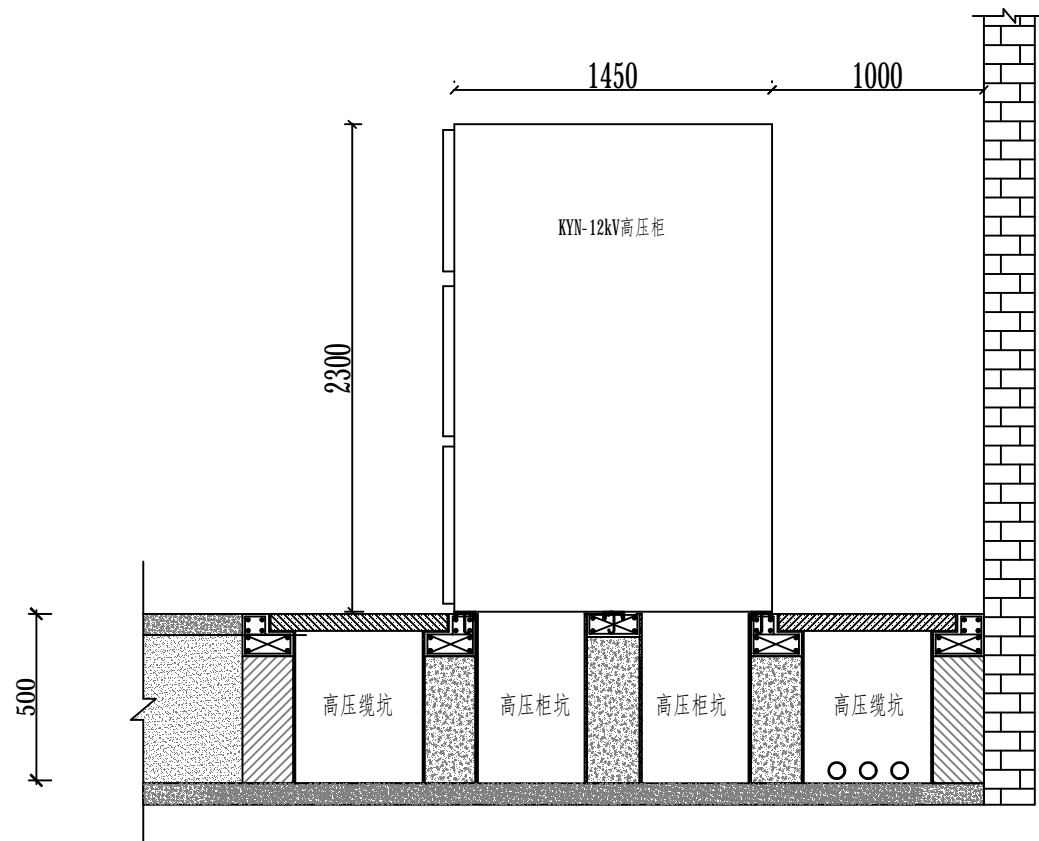


阻尼弹簧减振器安装示意图

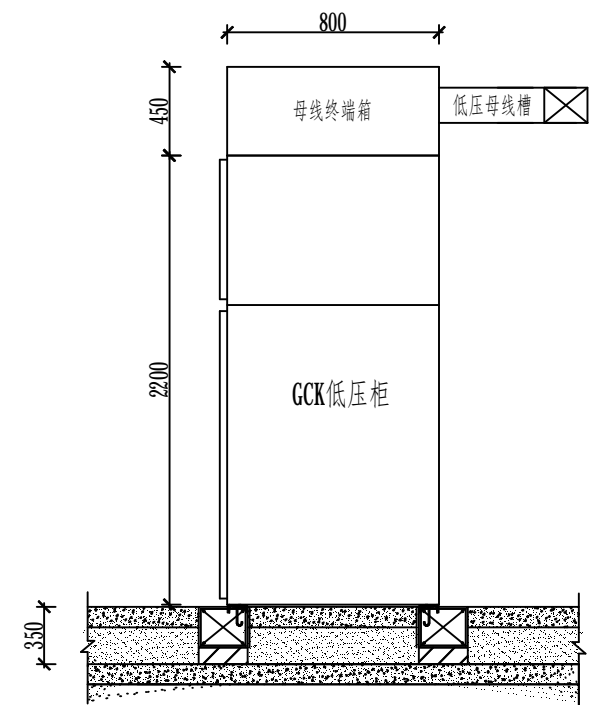
变压器防护外壳间的最小净距(m)

项目	变压器容量 (kVA)	尺寸	
		100~1000	1250~2500
变压器侧面具有IP2X防护等级及以上的金属外壳		A	0.6
变压器侧面具有IP3X防护等级及以上的金属外壳		A	可贴邻布置
考虑变压器外壳之间有一台变压器拉出防护外壳		B ^①	变压器宽度b+0.6
不考虑变压器外壳之间有一台变压器拉出防护外壳		B	1.0
注：①当变压器外壳的门为不可拆卸式时，其B值应是门扇的宽度c加变压器宽度b之和再加0.3m。			

 广东焕泰电力建设有限公司			工程名称	天河区中医院设备改造工程	施工图 阶段
批准	张仲清	校核	张嘉斌	干式变压器安装侧面图	
审核	夏国	设计	罗芸		
比例		制图			
单位		日期	2021年11月	受理编号	080000800000XXXXXX
				版次 图号	1- 25



高压断路器柜安装剖面图

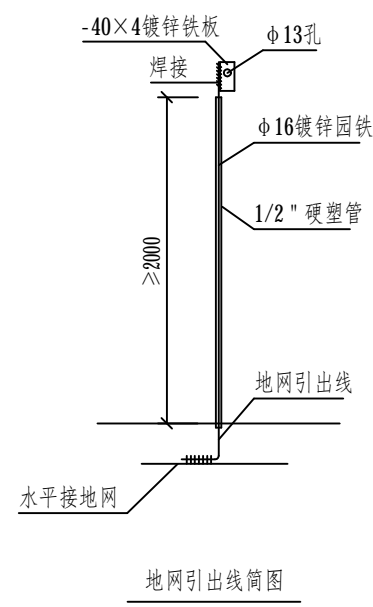
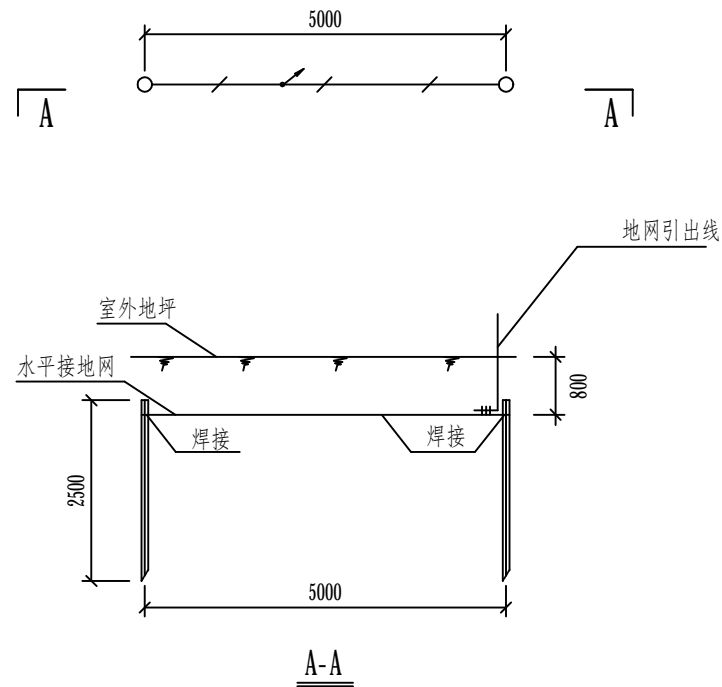


GCK低压柜安装侧视图(母线上进)

安装要求:

- 1、高低压柜基础钢选用#10槽钢，安装时前后两根槽钢位于同一平面且与地面固定，高出地面10mm。
- 2、电房内所有电气设备及构架均须接地，并需有可靠的接地线，接地电阻要求4欧姆以下(地网用16mm直径镀锌圆钢)。

 广东焕泰电力建设有限公司			工程名称	天河区中医院设备改造工程	施工图 阶段
批准	张仲清	校核	张嘉斌	电气设备安装剖面图	
审核	夏国	设计	罗芸		
比例		制图			
单位		日期	2021年11月	受理编号	080000800000XXXXXXX
				版次 图号	1- 26

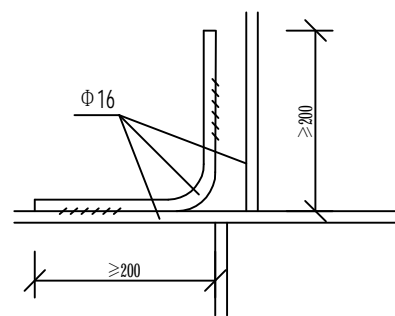


材料表

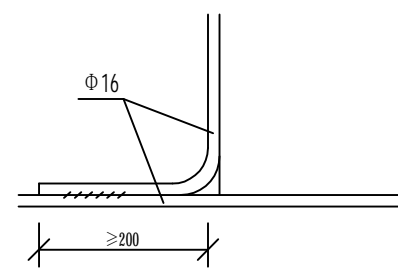
符号	名称	规格	单位	数量	备注
○	角钢垂直地极	L50×5, L=2.5m	条	2	热镀锌
— — —	圆钢水平地网	φ16	米	6	热镀锌
— / —	圆钢引出线	φ16	米	3	热镀锌

说明:

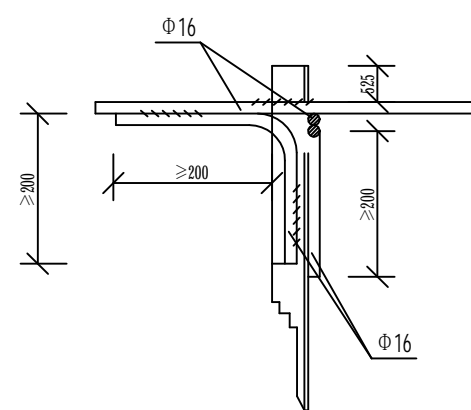
1. 低压线路终端、断连装置重复接地地网装置，接地电阻要求不大于4欧，拟采用地网埋于接地沟的方法满足要求。当接地沟内回填砂质粘土土壤电阻率小于100欧·米时，计算接地电阻满足要求。若达不到要求需加大地网范围。
2. 水平地极埋深为室外地坪下-0.8米，至地面设备构架用φ16圆钢引出。
3. 水平接地极驳接点，水平与垂直地极连接点必需电焊焊接，接口长度不得小于≥200毫米，焊缝厚度不小于8毫米，焊接后除渣并在焊接口涂防锈漆两遍。
4. 所有焊接驳口采用连续双面焊。
5. 钢件敷设完毕在确定无虚焊、漏焊后，按图纸要求回填砂质粘土，然后洒水夯实。
6. 引出地面的φ16圆钢按实际低压装置位置而定，引出地面长度要大于3米，并采用硬塑管作保护。待安装时与低压装置连接。
7. 接地体交叉连接处要焊接成圆弧状。



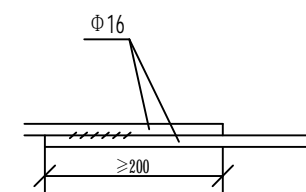
交叉处连接 1:10



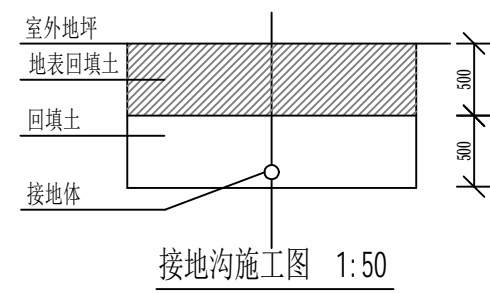
引出支线连接 1:10



水平地极与垂直连接 1:2

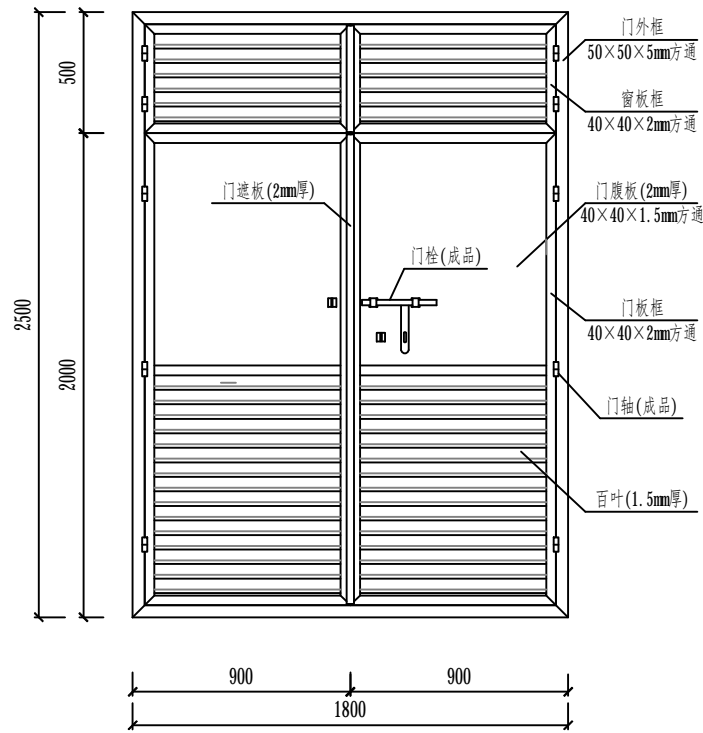


水平地极连接 1:10

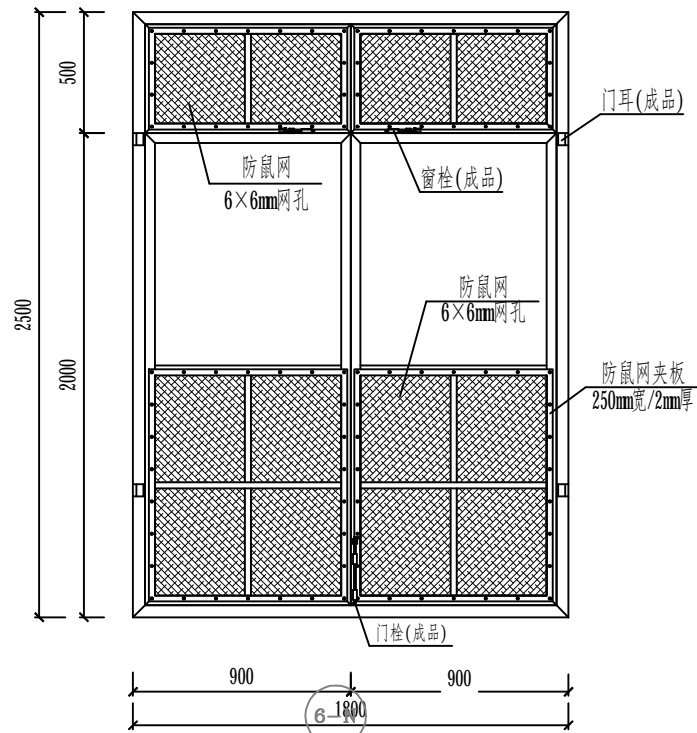


接地沟施工图 1:50

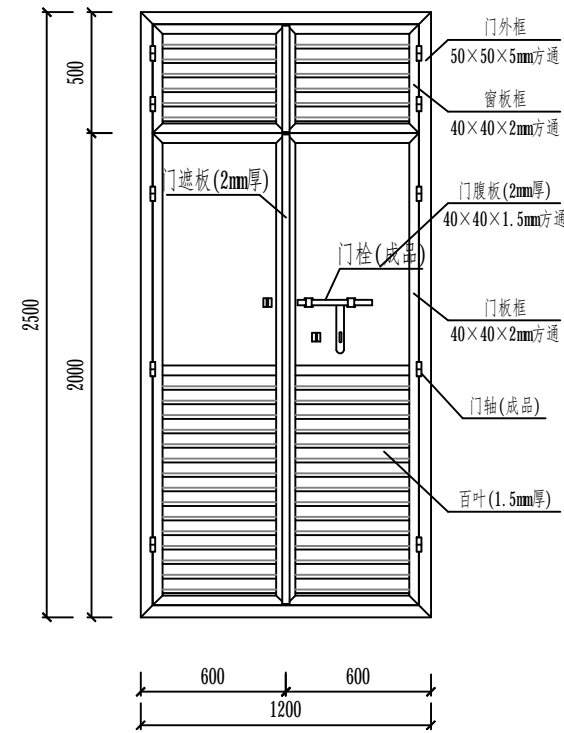
广东焕泰电力建设有限公司			工程名称	天河区中医院设备改造工程	施工图 阶段
批准	张仲清	校核	重复地网要求图		
审核	夏国	设计			
比例		制图			
单位		日期	2021年11月	受理编号	080000800000XXXXXX
				版次 图号	1-27



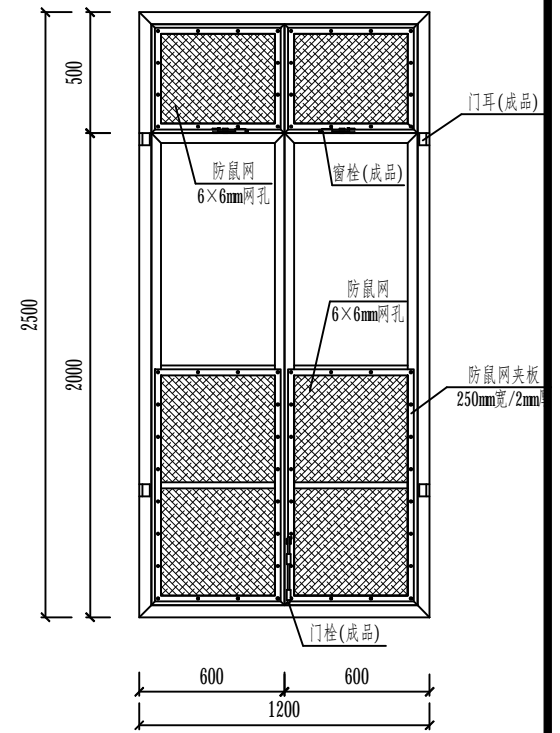
1800×2500不锈钢通风百叶门 (M1) 正视图



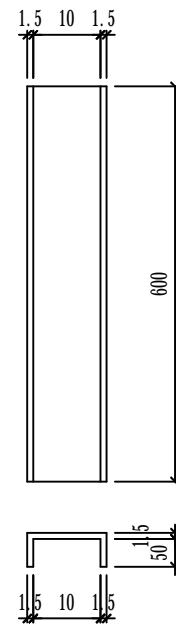
1800×2500不锈钢通风百叶门 (M1) 背视图



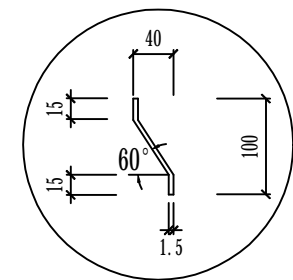
1200×2500不锈钢通风百叶门 (M2) 正视图



1200×2500不锈钢通风百叶门 (M2) 背视图




防鼠挡板插架大样

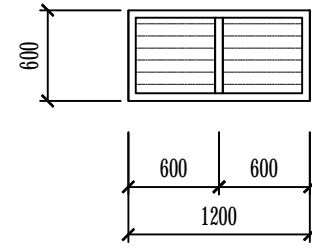


百叶大样图

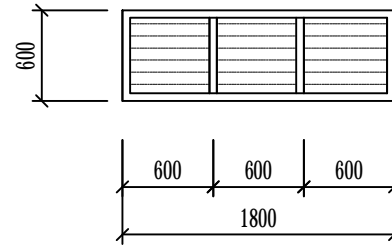
制作要求:

1. 不锈钢通风百叶门选用304号不锈钢制作。
2. 户内防鼠网必须采用不锈钢板网, 用螺钉及平铁板固定在防鼠网框上, 以便更换。
3. 构件焊接完毕, 需磨平焊口, 再进行电镀并喷涂二次处理。
4. 电房门成品应整齐美观, 不能有大的缝隙。
5. 在门内两侧下方加装防鼠挡板插架, 高600mm, 插架槽宽10mm, 与门框点焊连接。
6. 电房门生产厂家需根据本图要求进行细化设计。

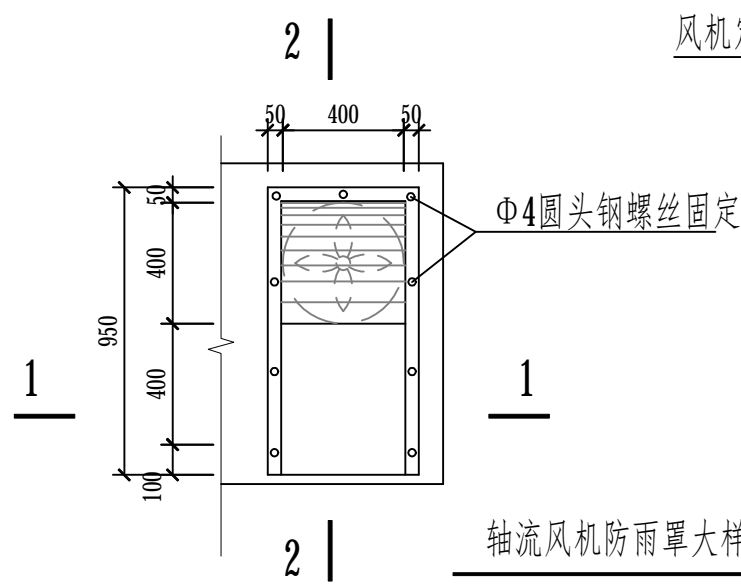
 广东焕泰电力建设有限公司			工程名称	天河区中医院设备改造工程	施工图 阶段
批准	张仲清	校核	电房门大样图		
审核	夏超	设计			
比例		制图			
单位		日期	2021年11月	受理编号	080000800000XXXXXX
				版次 图号	1- 28



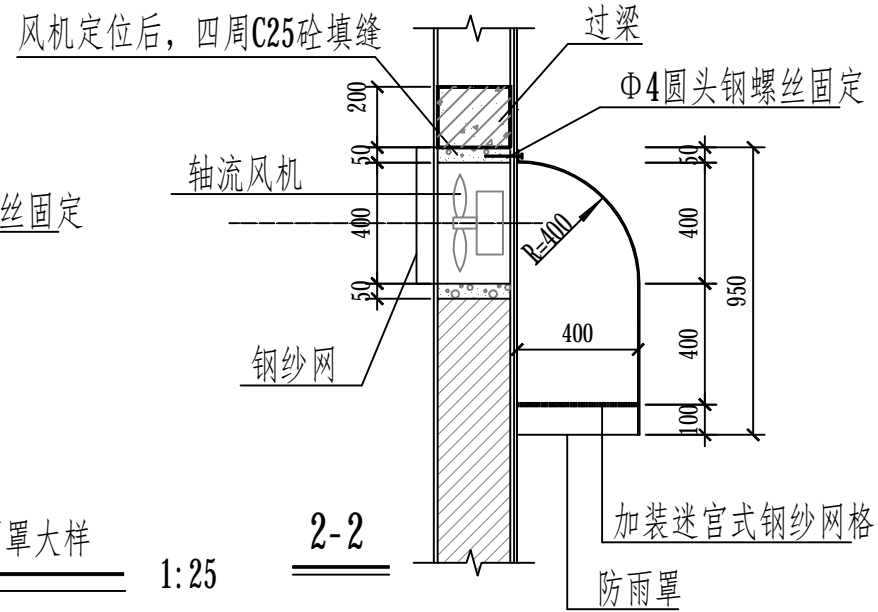
1200X600不锈钢百叶窗



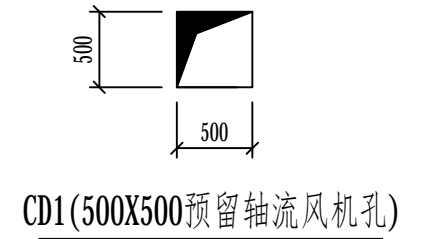
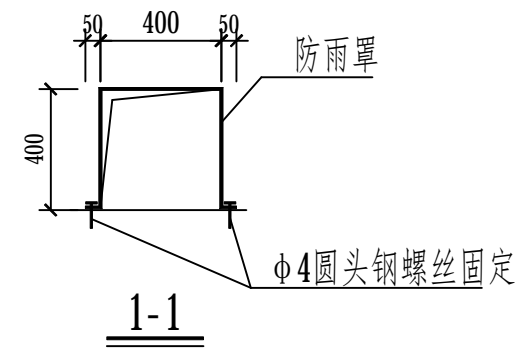
1800X600不锈钢百叶窗



轴流风机防雨罩大样



1:25

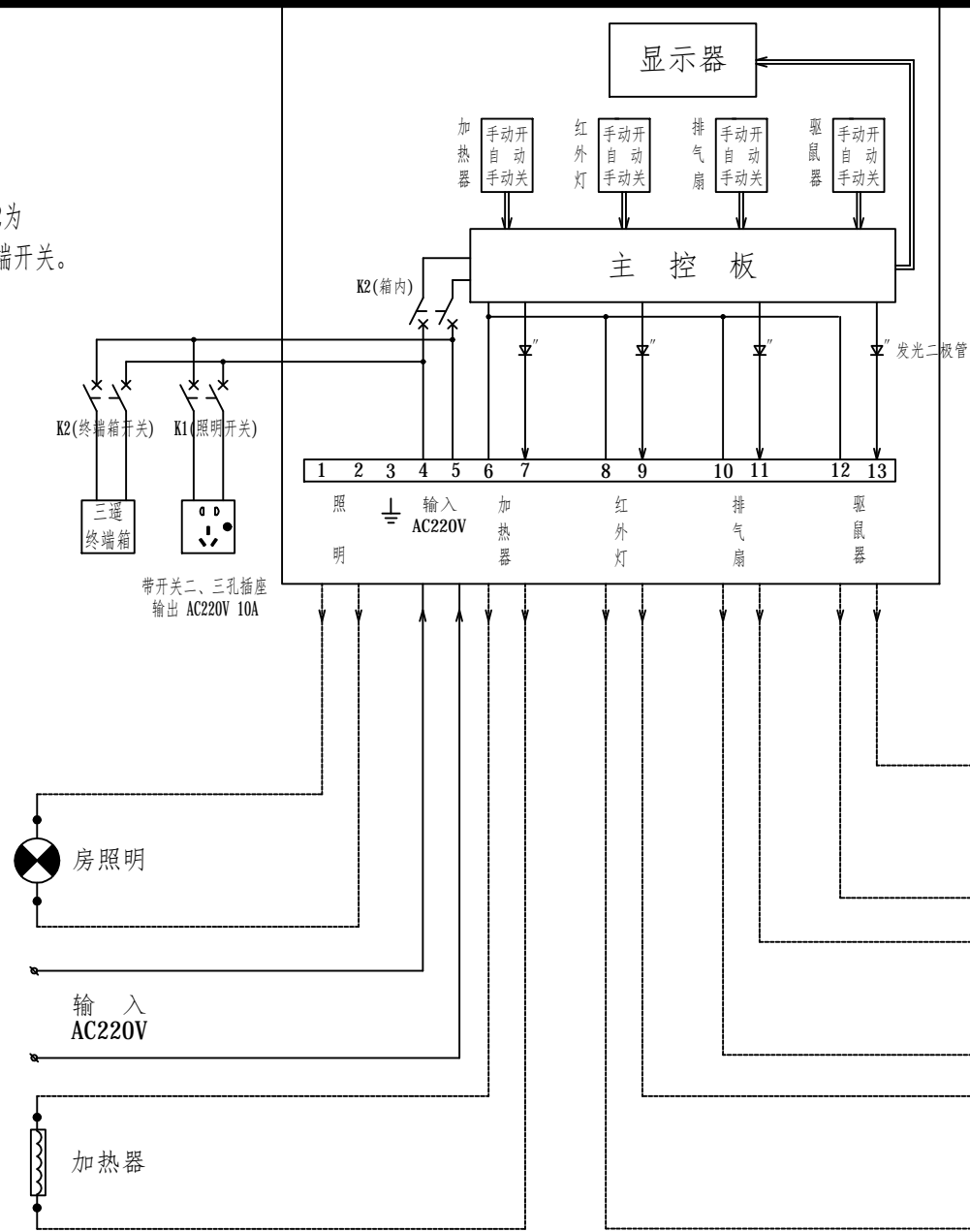


说明:

- 1、电房窗及轴流式风机可以取消,但必须要求用户对配电站提供送风、排风措施。
- 2、负一层电房,不需要安装防雨罩。

 广东焕泰电力建设有限公司				工程名称	天河区中医院设备改造工程	施工图 阶段	
批准	张仲清	校核	张嘉斌	窗、风机罩大样图			
审核	夏国	设计	罗芸				
比例		制图					
单位		日期	2021年11月	受理编号	080000800000XXXXXX	版次 图号	1- 29

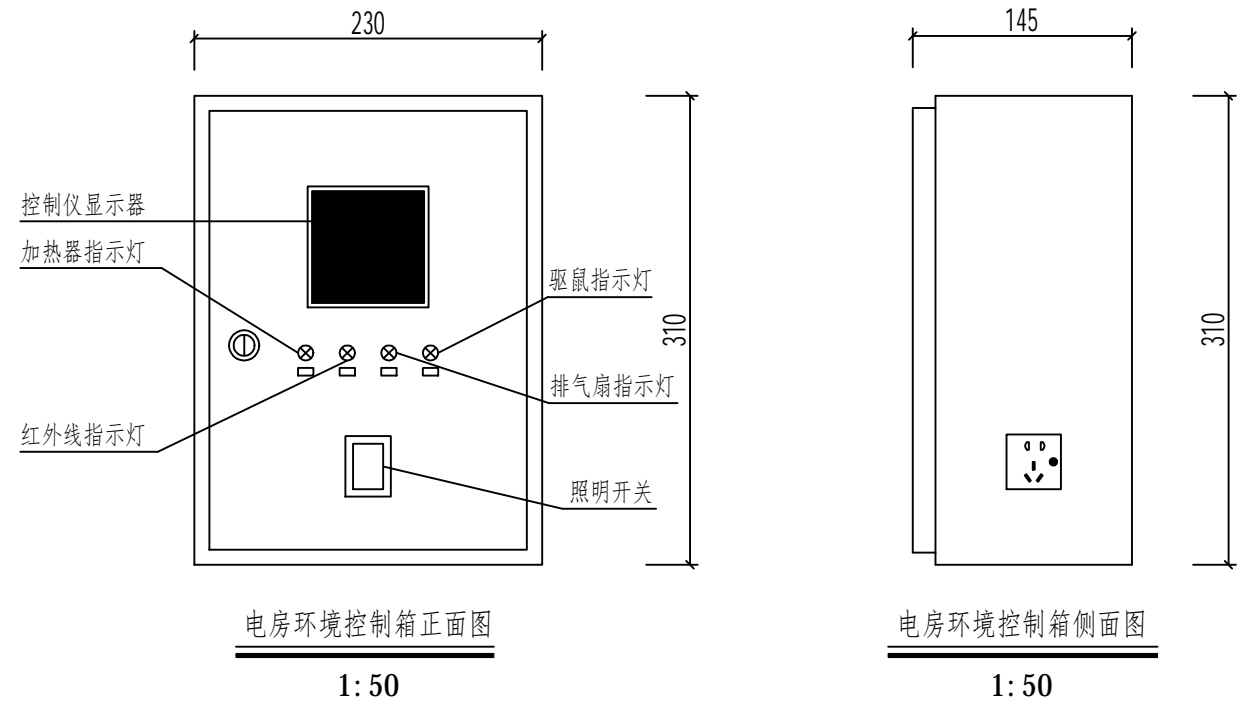
注：图中K1、K2为
C65N-20A/2P终端开关。



电房环境控制箱接线图

电房环境控制箱说明：

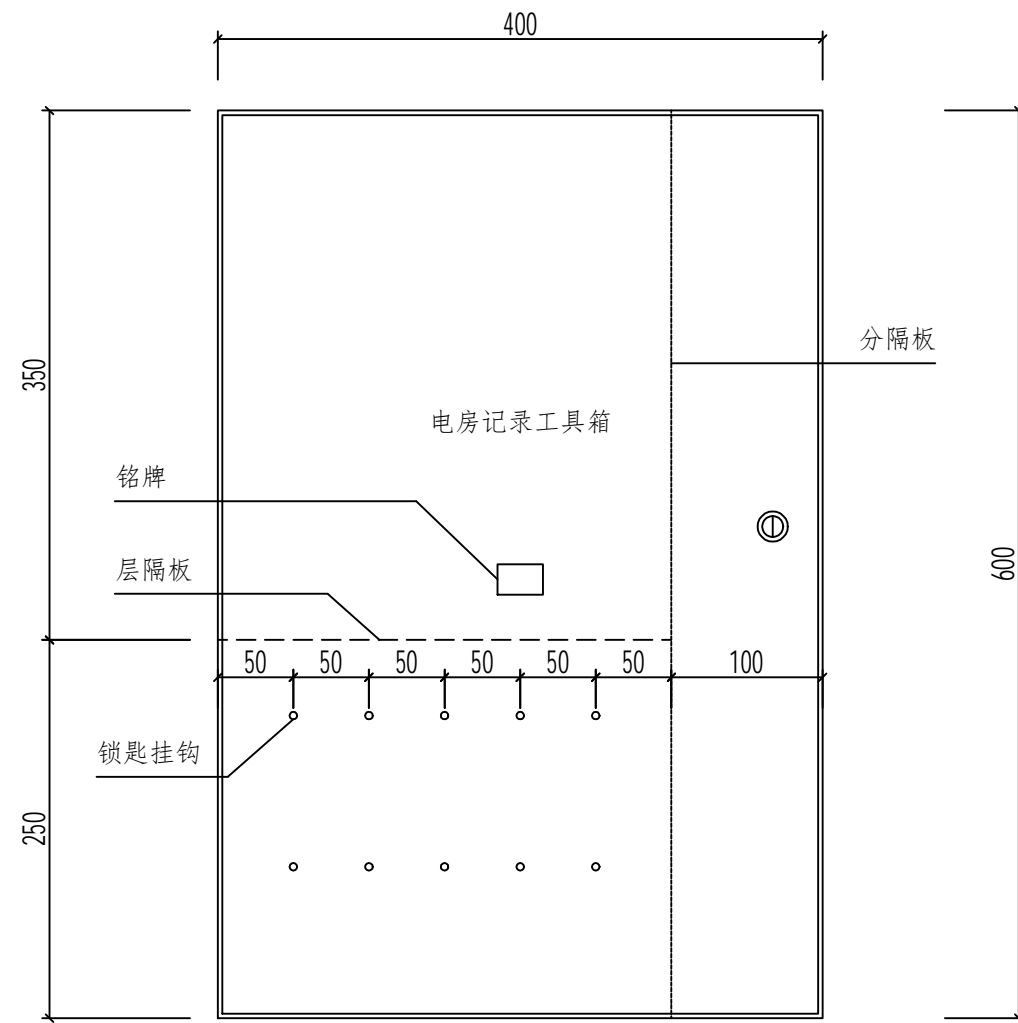
- 电房环境控制箱功能
 - 温度与湿度具有测量、显示、调节控制起动装置
 - 驱鼠
 - 控制电房照明
 - 交流220V电源插座(带一位开关二、三孔10A插座)
- 测量温度要求：-10℃-60℃ 误差为±1℃ 调节温度阀门步距为0.5度(设定默认为35℃)。起动回路触点容量要求大于1安培。
- 测量湿度要求：1%-99%RH 分辨率为3%RH 调节步距为1%RH (设定默认为80%RH)。起动回路触点容量要求大于5安培。
- 驱鼠器要求采用超声波，频率为16-20kHz，有效范围不少于30m²。具有手、自动功能。自动功能为每小时切换一次频率。
- 对各种设施控制起动功能需配手、自动切换开关装置，并要求各出线回路具有过负荷保护装置。
- 箱内主控板应有外壳密封。



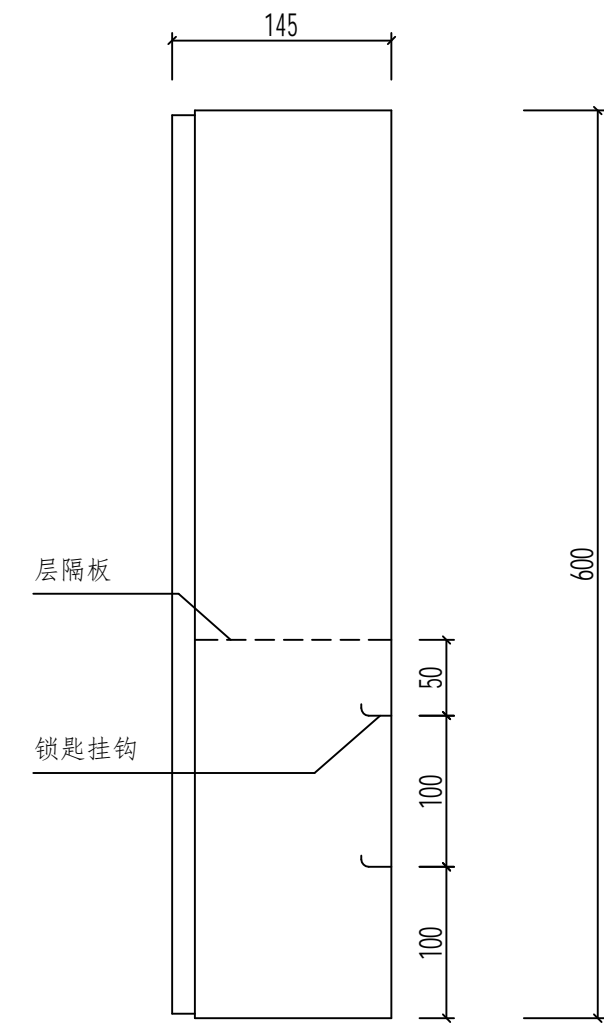
箱壳要求：

- 箱壳要求挂墙式安装，箱壳门锁要求用把手式无匙门锁。
- 壳体材料采用2.5mm玻纤增强树脂合成材料。
- 壳体颜色为原子灰色泽。

广东焕泰电力建设有限公司			工程名称	天河区中医院设备改造工程	施工图 阶段
批准	张仲清	校核	电房环境控制箱图		
审核	夏国	设计			
比例		制图			
单位		日期	2021年11月	受理编号	080000800000XXXXXXX
				版次 图号	1- 30




电房记录工具箱正面图
1:50

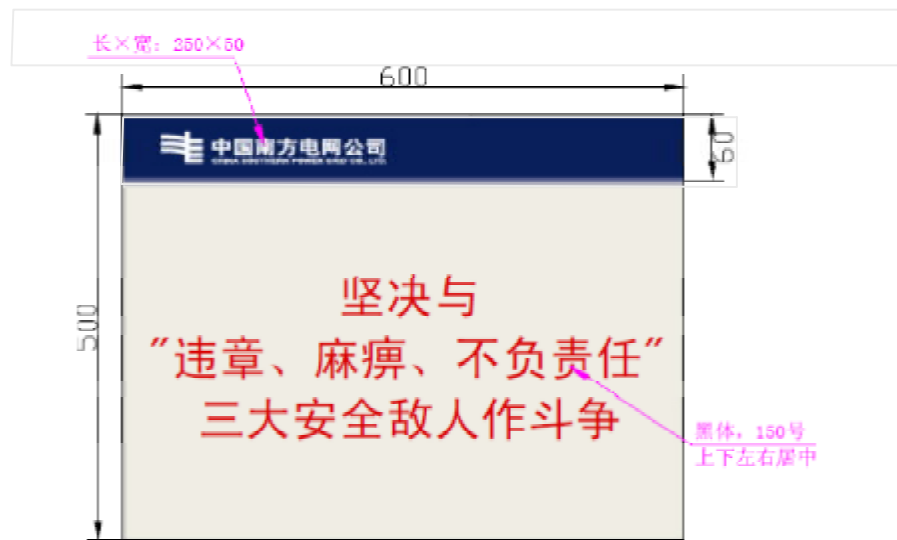


电房记录工具箱侧面图
1:50

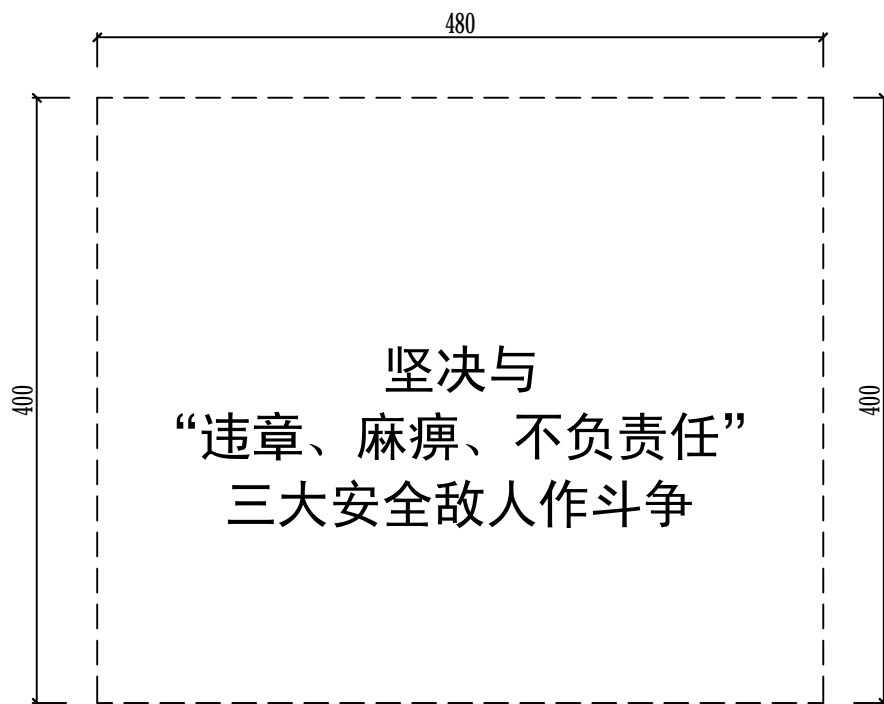
箱壳要求:

- 1、箱壳要求挂墙式安装，箱壳门锁要求用把手式无匙门锁。
- 2、壳体材料采用1mm不锈钢材料。
- 3、箱内需按图尺寸分隔，下隔锁匙挂钩采用φ1mm不锈钢园铁。
- 4、箱壳门壳体颜色为原子灰色泽。

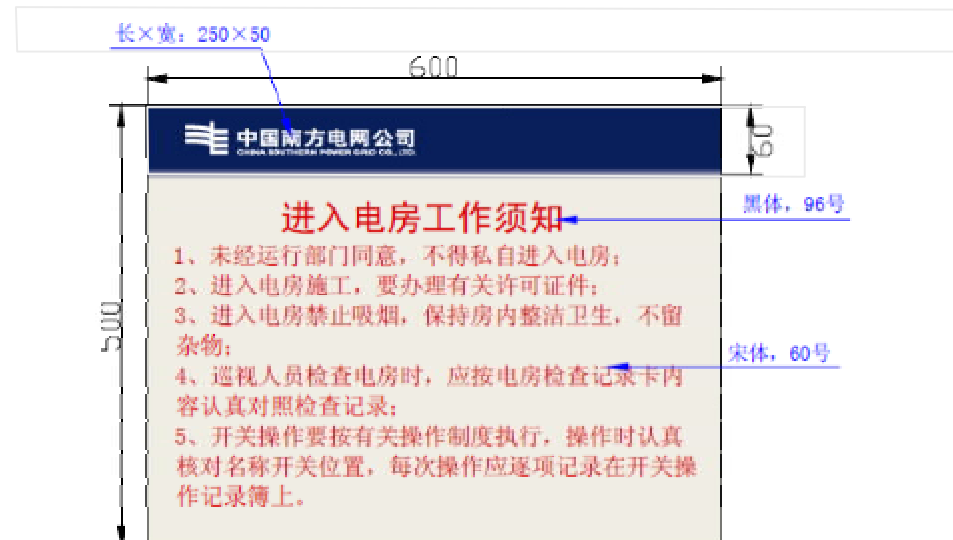
 广东焕泰电力建设有限公司		工程名称	天河区中医院设备改造工程	施工图 阶段			
批准	张仲清	校核	张嘉斌	电房工具箱外形图			
审核	夏国	设计	罗芸				
比例		制图					
单位		日期	2021年11月	受理编号	080000800000XXXXXX	版次 图号	1- 31



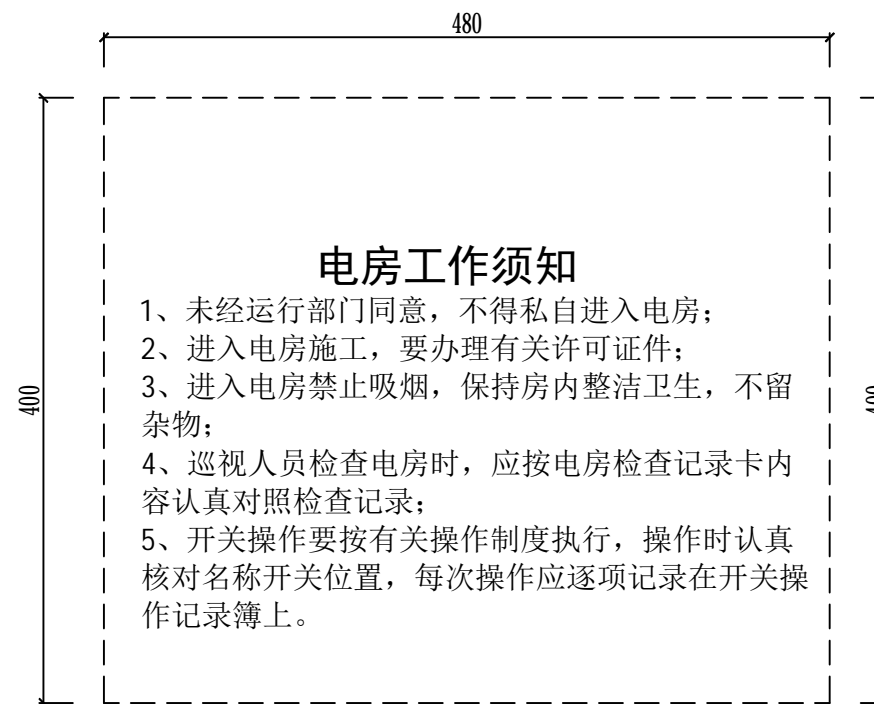
上下边条配色：深蓝色 C100 M69
制作材质：有机玻璃板



安全警语告示牌




上下边条配色：深蓝色 C100 M69
制作材质：有机玻璃板

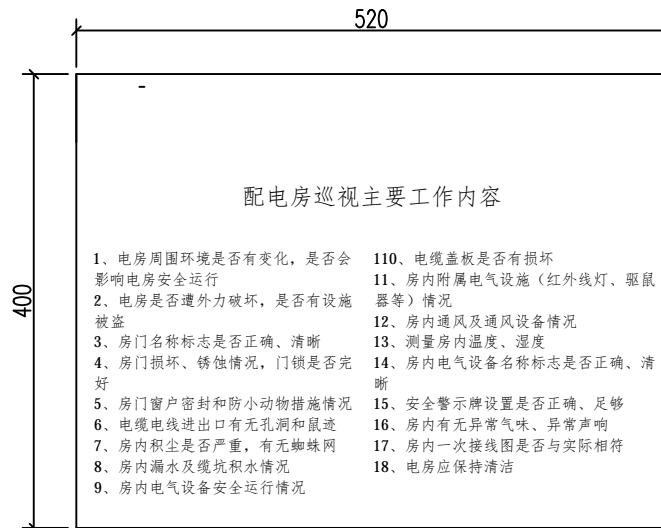


进入电房工作须知告示牌

说明：

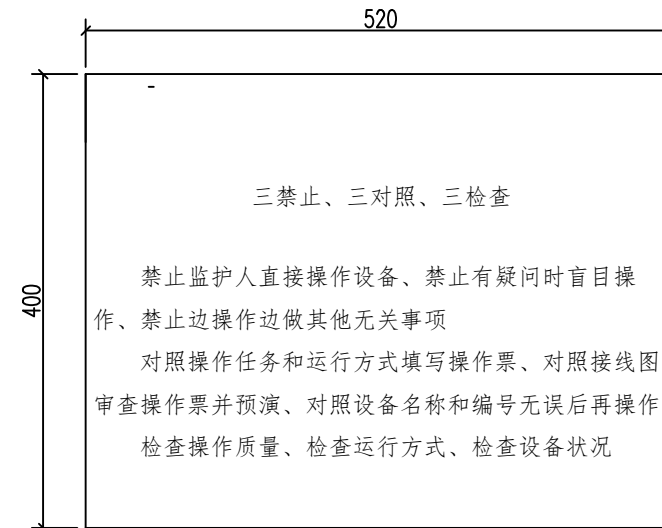
1. 上下边调配色深蓝色C100M69;
2. 制作材质为有机玻璃板;
3. 悬挂在进入电房较显眼的墙上;
4. 文字用红色油漆丝印;
5. "电房工作须知"为黑体,96号字,正文字体为宋体,60号字。

 广东焕泰电力建设有限公司		工程名称	天河区中医院设备改造工程	施工图 阶段			
批准	张仲清	校核	张嘉斌	电房内告示牌（一）			
审核	夏国	设计	罗芸				
比例		制图					
单位		日期	2021年11月	受理编号	080000800000XXXXXX	版次 图号	1- 32



配电房巡视主要工作内容标示牌

1. 规格：520mm x400mm x3mm;
2. 安装规范：安装于电房内显眼适当位置，
不能影响配网自动化装。



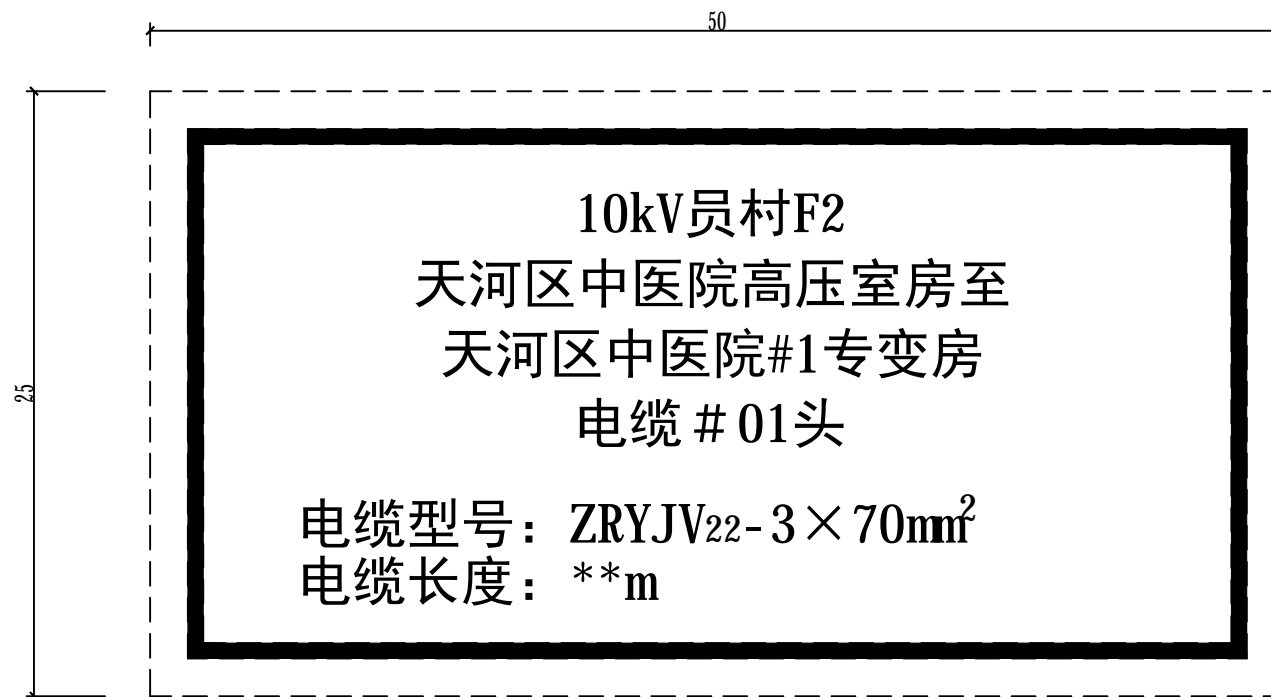
"三禁止、三对照、三检查"标识牌

1. 规格：520mm x400mm x3mm;
2. 安装规范：安装于电房内显眼适当位置，
不能影响配网自动化装。

说明：

- 1、制作材质为白色及无色透明双层有机玻璃板，蓝字，规格1500×800×5mm;
- 2、悬挂在进入电房左边较显眼的墙上；
- 3、"配电房巡视主要工作内容标示牌"字体为宋体，115号字，左右居中。

广东焕泰电力建设有限公司		工程名称	天河区中医院设备改造工程	施工图 阶段	
		批准	<i>张仲清</i>	校核	<i>张嘉斌</i>
审核	<i>夏国</i>	设计	<i>罗芸</i>	电房内告示牌（二）	
比例		制图			
单位		日期	2021年11月	受理编号	080000800000XXXXXX
				版次 图号	1- 33

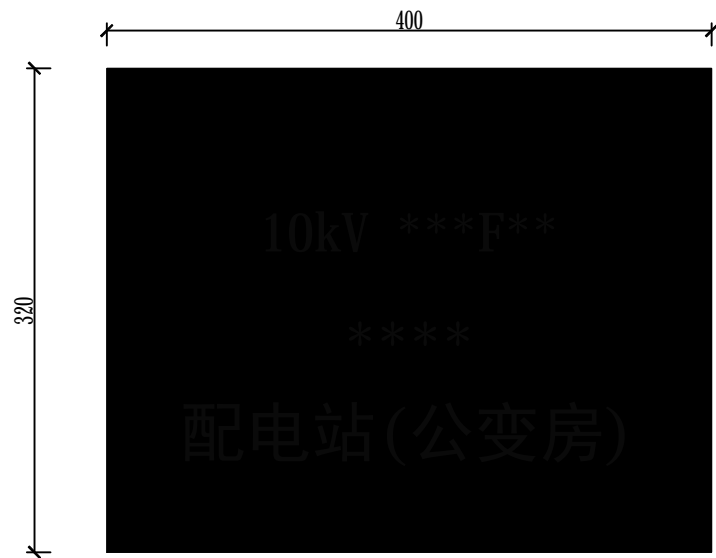


电缆头标签

说明:

1. 制作材质: 反光铝板丝印(户外漆);
2. 一般粘贴于配电柜或电缆分支箱电缆室外门上;
3. 标示牌中的各个项目应详细填写;
4. 运行认为有必要的内容可适当增加;
5. 正文为红色油漆字, 字体为黑体, 24号字, 左右居中布置, 边框为红色油漆框。

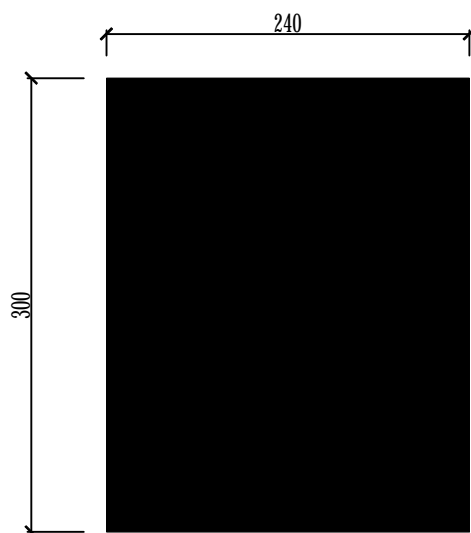
 广东焕泰电力建设有限公司		工程名称	天河区中医院设备改造工程	施工图 阶段			
批准	张仲清	校核	电缆头标志牌				
审核	夏恩	设计			罗芸		
比例		制图					
单位		日期	2021年11月	受理编号	080000800000XXXXXX	版次 图号	1- 34



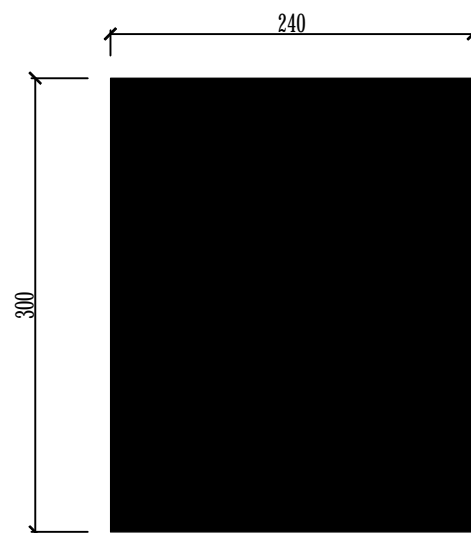
01 电房门名称牌

说明:

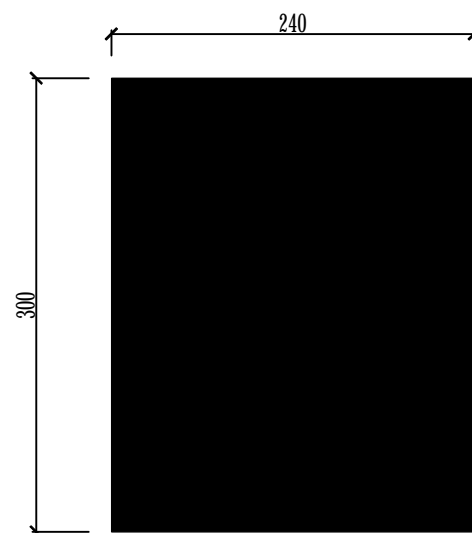
1. 上下边调配色深蓝色C100M69;
2. 制作材质反光铝板丝印(户外漆);
3. A标识牌悬挂在公用配电房的正门;
4. "10kV **F**""0.4kV **F**"字样为黑体,72号字,左右居中布置;"**配电站(公变房)"为黑体,120号字,左右居中布置。



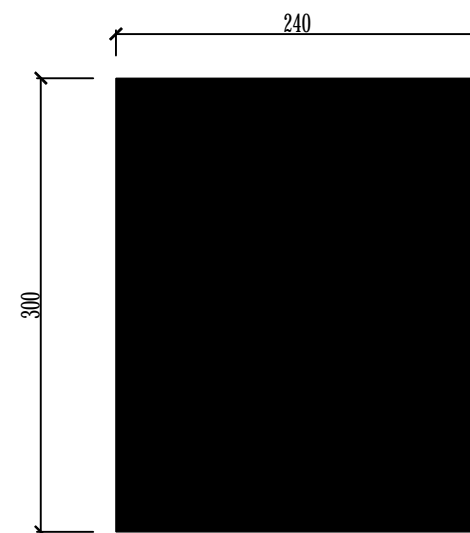
02 "门口一带严禁停放车辆、堆放杂物"禁止标志牌



03/04 "未经许可 不得入内"禁止标志牌



05/06 "止步 高压危险"警告标志牌

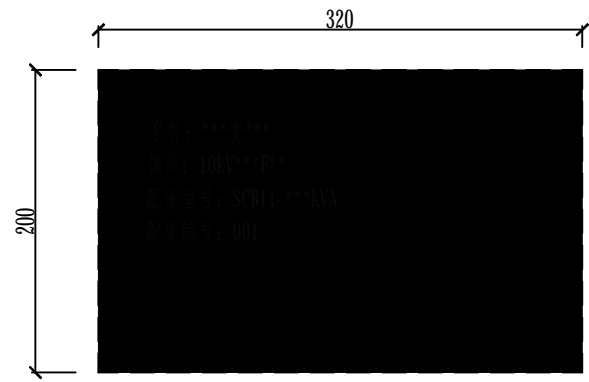


07/08 "禁止烟火"禁止标志牌

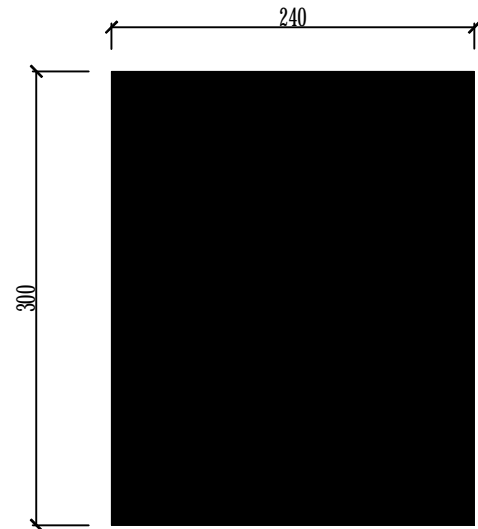
说明:

1. 制作材质反光铝板丝印;
2. 标识牌悬挂位置如电房正面立面图.

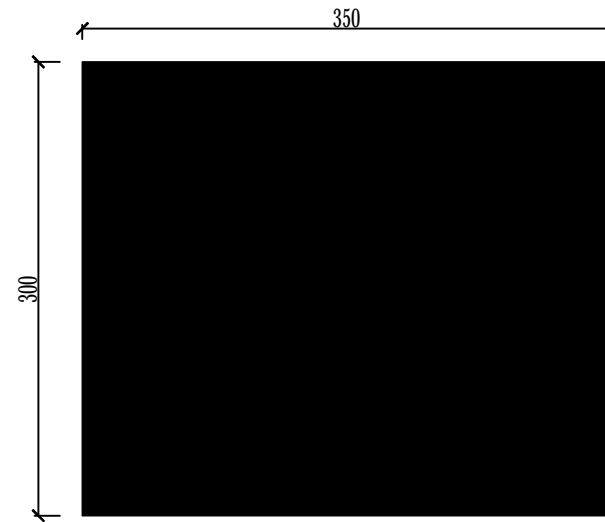
 广东焕泰电力建设有限公司			工程名称	天河区中医院设备改造工程	施工图 阶段
批准	张仲清	校核	张嘉斌	警示牌、标示牌大样图一	
审核	夏国	设计	罗芸		
比例		制图			
单位		日期	2021年11月	受理编号	080000800000XXXXXXX
				版次 图号	1- 35



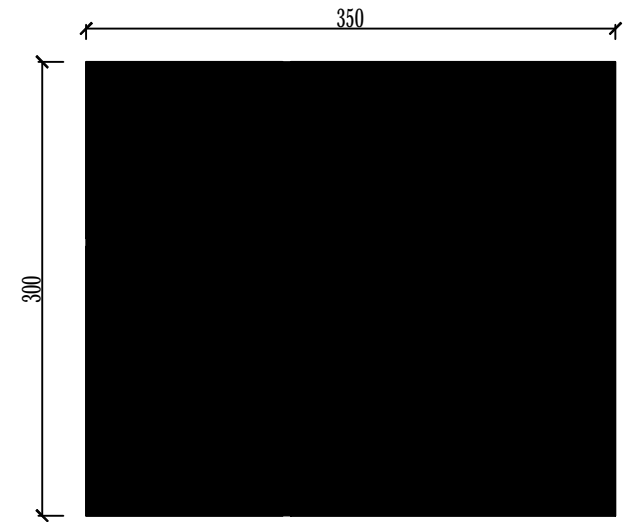
09 变压器标志牌



10 "注意通风"指令标志牌



11 "紧急出口"标志牌

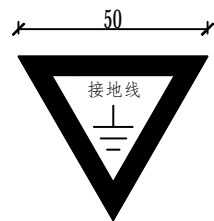


12 "灭火器"标志牌

说明:

1. 制作材质反光铝板丝印;
2. 标识牌悬挂位置如电房布置效果图.

 广东焕泰电力建设有限公司			工程名称	天河区中医院设备改造工程	施工图 阶段
批准	张仲清	校核	张嘉斌	警示牌、标示牌大样图二	
审核	夏国	设计	罗芸		
比例		制图			
单位		日期	2021年11月	受理编号	080000800000XXXXXXX
				版次 图号	1- 36



13 "临时接地线固定接地端" 标志牌



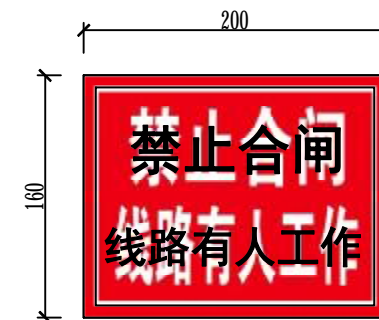
14 "不同电源 禁止合闸" 警告标志牌

1. 悬挂在作不同电源联络用的户内断路器（负荷开关）或隔离刀闸的操作把手上
2. 悬挂在作不同电源联络用的户外断路器（负荷开关）或隔离刀闸的操作把手上或设备标志牌旁



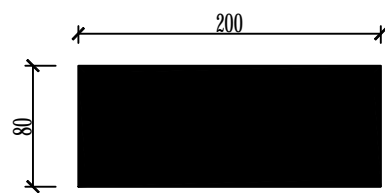
15 "禁止合闸 有人工作" 警告标志牌

悬挂在已停电检修的（施工）电力线路的断路器（负荷开关）或隔离开关的操作把手上

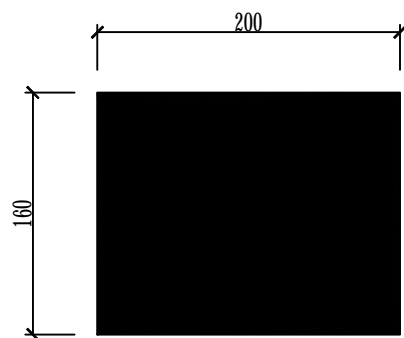


16 "禁止合闸 线路有人工作" 警告标志牌

1. 悬挂在一经合闸即可送电到已停电检修（施工）设备的断路器、负荷开关和隔离开关的操作把手上
2. 悬挂在控制室内已停电检修（施工）设备的电源开关或合闸按钮上



17 "已送电" 标志牌



18 "母线带电 开关备用" 标志牌

 广东焕泰电力建设有限公司				工程名称	天河区中医院设备改造工程	施工图 阶段	
批准	张仲清	校核	张嘉斌	警示牌、标示牌大样图三			
审核	夏国	设计	罗芸				
比例		制图					
单位		日期	2021 年 11 月	受理编号	080000800000XXXXXXX	版次 图号	1- 37

广州供电局10千伏开关柜面板标识形式、规格一览表

1	开关柜名牌	长: 180 宽: 100	黄底黑字		10	开关柜编号	长: 50 宽: 30	白底红字	G01
2	注意: 必须上级电源断开后, 才能解锁, 合接地刀闸!	长: 39 宽: 59	白底红字		11	SF6气压表	长: 50 宽: 12	白底蓝字	
3	注意: 该配电柜五防功能不完善!	长: 60 宽: 33	白底红字		12	带电显示器	长: 50 宽: 12	白底蓝字	
4	601开关	长: 50 宽: 24	白底红字		13	合闸按钮	长: 50 宽: 12	白底蓝字	
5	801开关	长: 50 宽: 24	白底红字		14	分闸按钮	长: 50 宽: 12	白底蓝字	
6	6011刀闸	长: 50 宽: 24	绿底白字		15	故障指示器	长: 50 宽: 12	白底蓝字	
7	8011刀闸	长: 50 宽: 24	绿底白字		16	电缆室门扣	长: 50 宽: 12	白底蓝字	
8	80140接地刀闸	长: 50 宽: 24	白底黑字		17	分闸开关	长: 50 宽: 12	白底蓝字	
9	60140接地刀闸	长: 50 宽: 24	白底黑字		18	合闸指示	长: 50 宽: 12	白底蓝字	
					19	熔断器显示管	长: 50 宽: 12	白底蓝字	
					20	SF6压力指示	长: 50 宽: 12	白底蓝字	
					21	分	直径: 20	绿底白字	
					22	合	直径: 20	红底白字	
					23	柜锁	长: 25 宽: 10	黄底黑字	G01柜锁

注: 10kV配电线路、设备编号及标志的面板标识, 应按广州供电局有限公司要求严格执行。

广东焕泰电力建设有限公司				工程名称	天河区中医院设备改造工程	施工图 阶段
批准		校核		开关柜面板标示牌		
审核		设计				
比例		制图				
单位		日期	2021年11月	受理编号	080000800000XXXXXX	版次 图号
						1- 38

≥1000

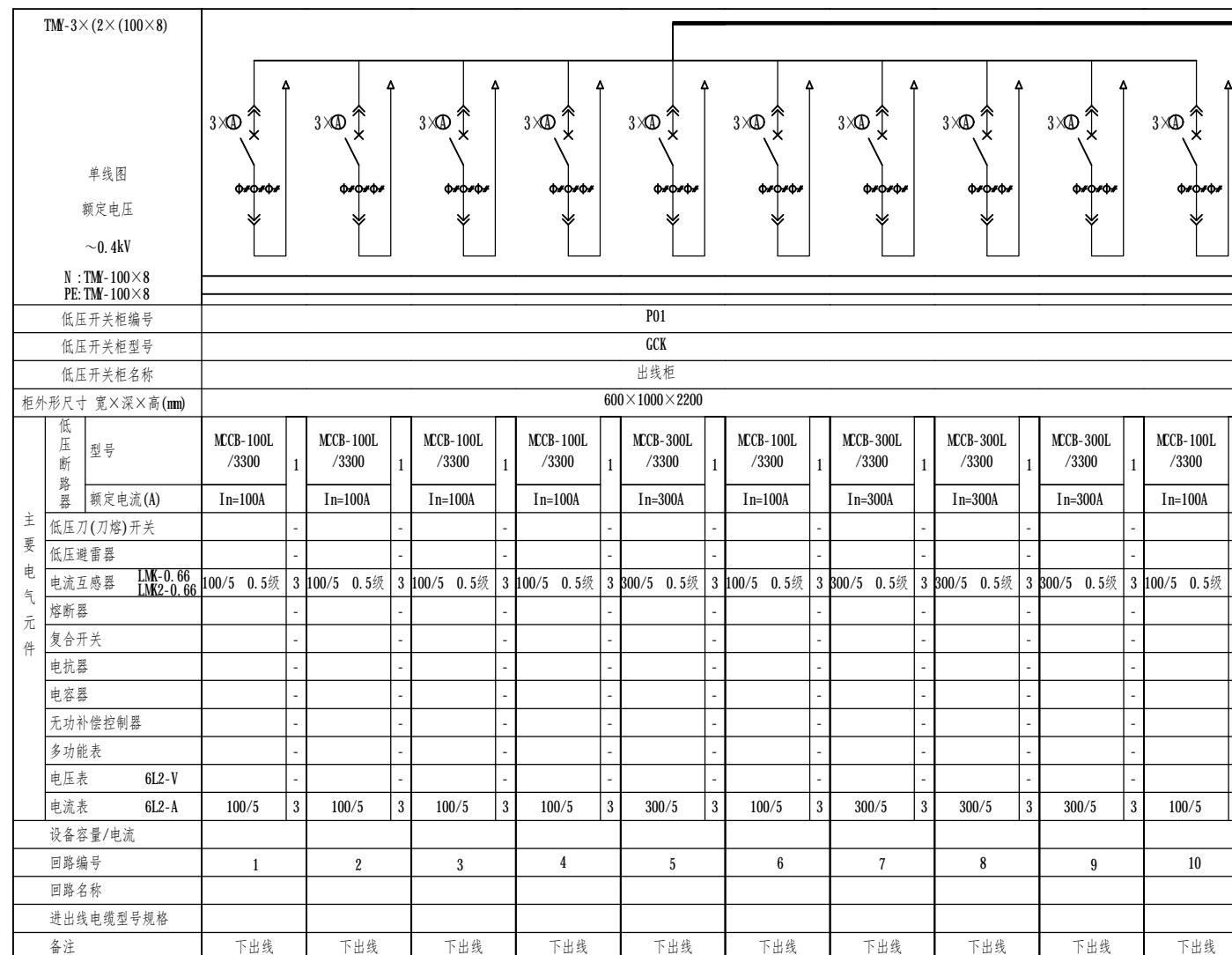
长×宽: 250×50mm



接P02柜

红色, 字体, 116号
左右居中

0.4kV配电柜接线图
左右居中

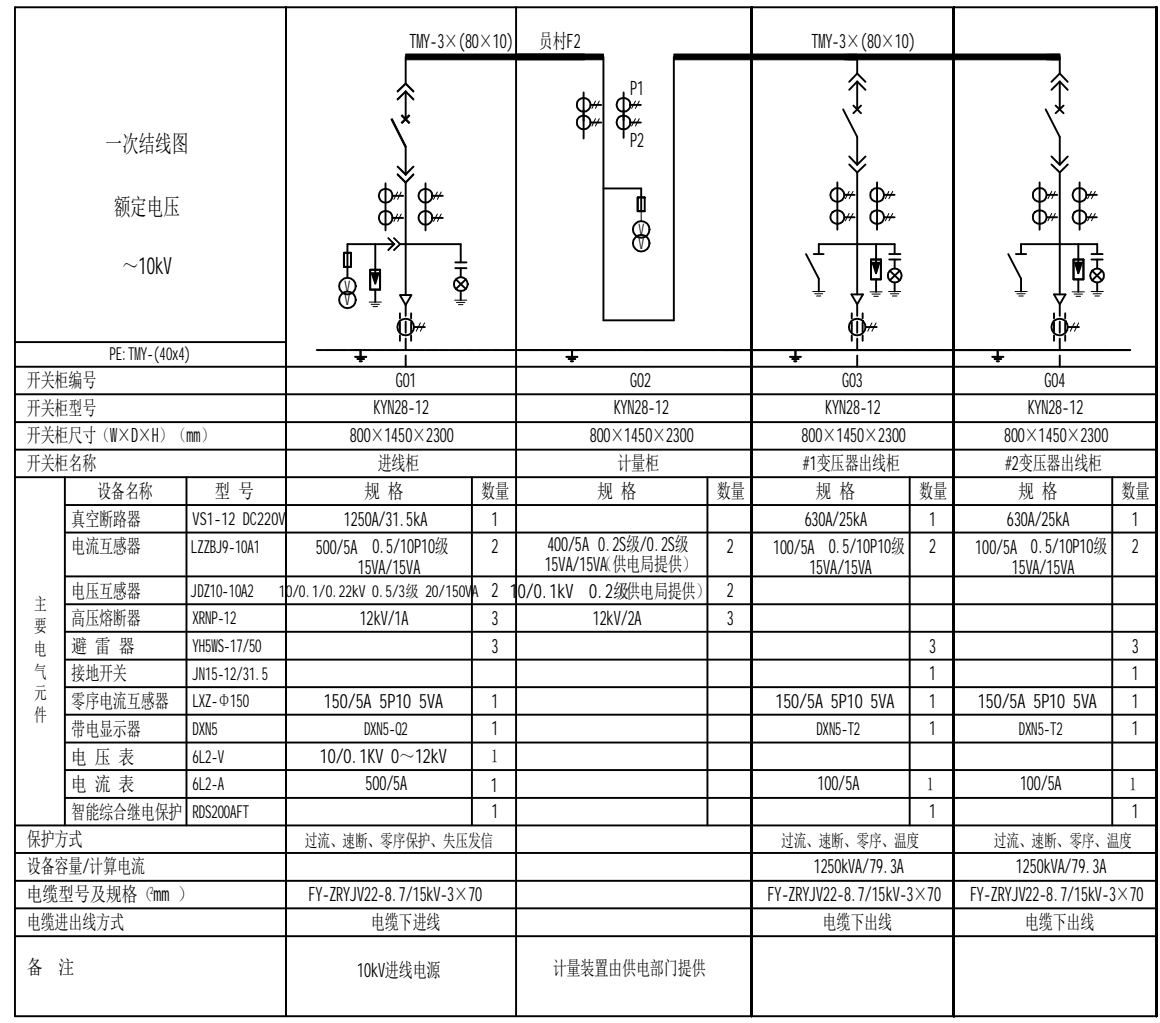


≥500

说明:

- 1、上边条配色: 深蓝色C100 M69。
- 2、制作材质: 有机玻璃板, 除将0.4kV配电柜接线图打印到现场安放在内, 其余文字及图案均采用有机丝印订造, 接线图板序号同接线图。
- 3、本图板挂于靠近低压柜的墙上, 要求产品出厂时配相关安装附件。

广东焕泰电力建设有限公司		工程名称	天河区中医院设备改造工程	施工图 阶段
批准	张仲清	校核	张嘉斌	
审核	夏国	设计	罗芸	
比例		制图		
单位		日期	2021年11月	受理编号
				080000800000XXXXXX
				版次 图号
				1- 39



直流屏
ZLP
GZDW-220V-20Ah
600×600×1600

红色, 宋体, 116号
左右居中

0.4kV配电柜接线图
左右居中

≥500

≥1000

长×宽: 250×50mm

- 说明:
- 1、上边条配色: 深蓝色C100 M69。
 - 2、制作材质: 有机玻璃板, 除将10kV配电柜接线图打印到现场安放在内, 其余文字及图案均采用有机丝印订造, 接线图板序号同接线图。
 - 3、本图板挂于靠近低压柜的墙上, 要求产品出厂时配相关安装附件。

广东焕泰电力建设有限公司			工程名称	天河区中医院设备改造工程	施工图 阶段
批准	张仲清	校核	天河区中医院 10kV一次接线图牌		
审核	夏国	设计			
比例		制图			
单位		日期			
		2021年11月	受理编号	080000800000XXXXXX	版次 图号
					1- 40



门口一带严禁停放车辆、堆放杂物等标志牌

1. 悬挂在配电站、开关站、箱式电房、电缆分支箱的门上
2. 悬挂在变压器台架、变压器台的围栏或围墙的门上



台架标志牌

1. 禁止在电力变压器周围 2米以内停放机动车辆或堆放杂物
2. 悬挂在城镇等人口密集地方的变压器台架上



严禁烟火标志牌

1. 悬挂在配电站、开关站内显著位置（入门易见）的墙上
2. 悬挂在线路、油漆场所
3. 悬挂在电缆隧道、竖井等入口处



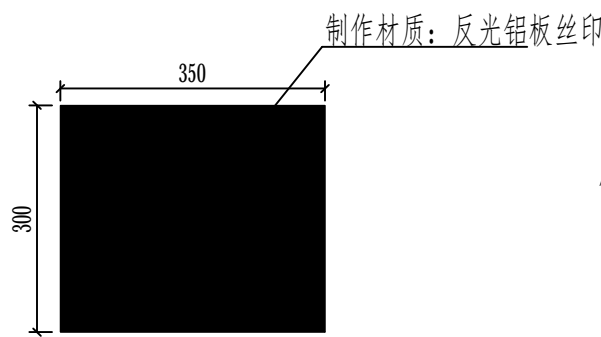
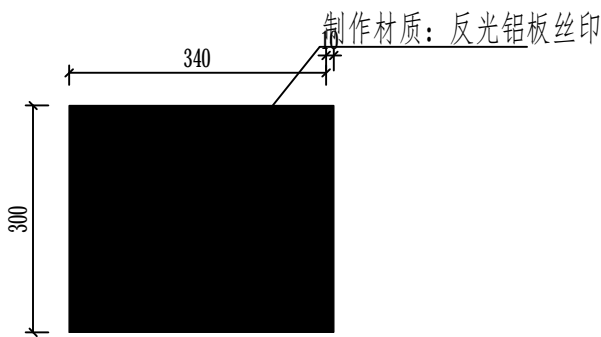
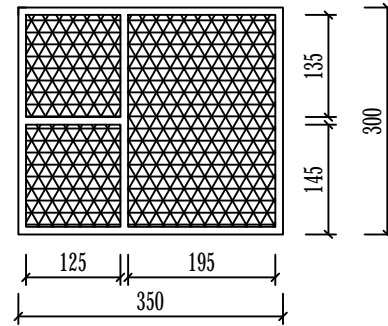
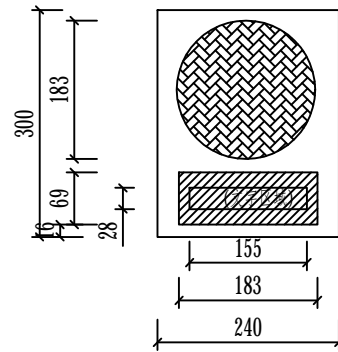
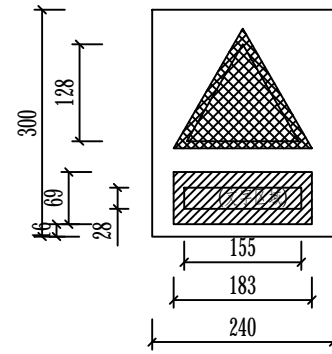
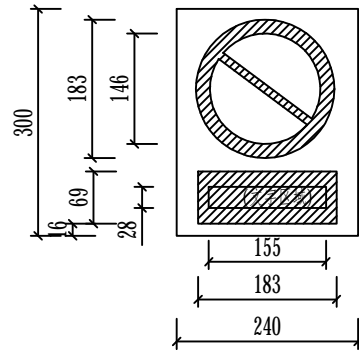
未经许可 不得入内标志牌

悬挂在电缆隧道入口处

说明:

1. 所有禁止标志采用反光铝板丝印;
2. 禁止标志基本形式是带斜杠的圆边框及相应文字,其中文字采用黑体,圆边框采用红色;

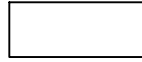
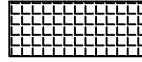




 广东焕泰电力建设有限公司		工程名称	天河区中医院设备改造工程	施工图 阶段			
批准	张仲清	校核	张嘉斌	安全警示语标志牌图例一			
审核	夏国	设计	罗芸				
比例		制图					
单位		日期	2021年11月	受理编号	080000800000XXXXXX	版次 图号	1- 41



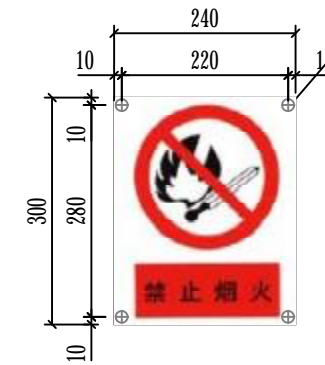
“紧急出口”安全疏散标志牌 1:10

“紧急出口”安全疏散标志牌 1:10

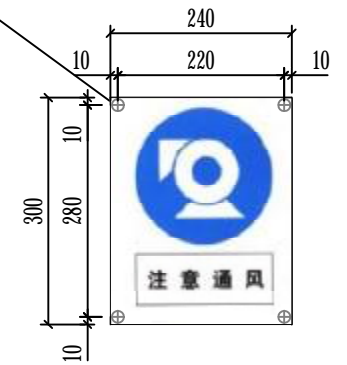
颜色标准

-  白
-  黑-K100
-  红-M100 Y100
-  黄-Y100
-  蓝-C100
-  绿-C100 Y100

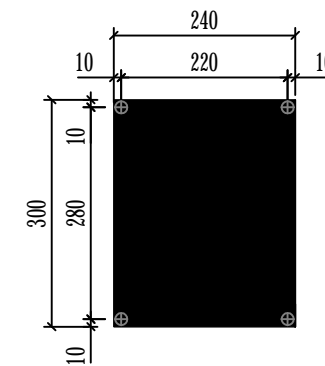
制作材质：反光铝板丝印



“禁止烟火”禁止标志牌 1:10



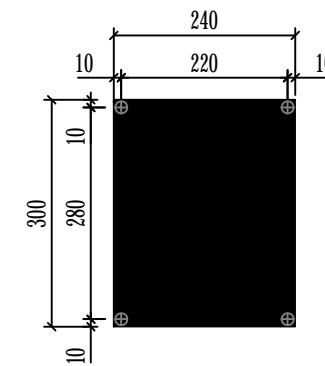
注意通风标志牌 1:10



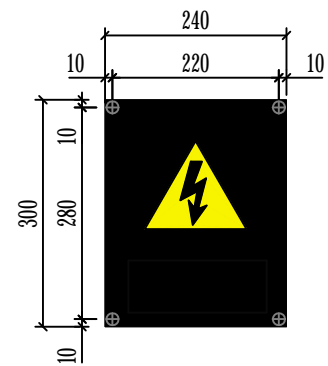
“未经许可，不得入内”禁止标志牌 1:10



必须戴安全帽标志牌 1:10



“未经许可，不得入内”禁止标志牌 1:10

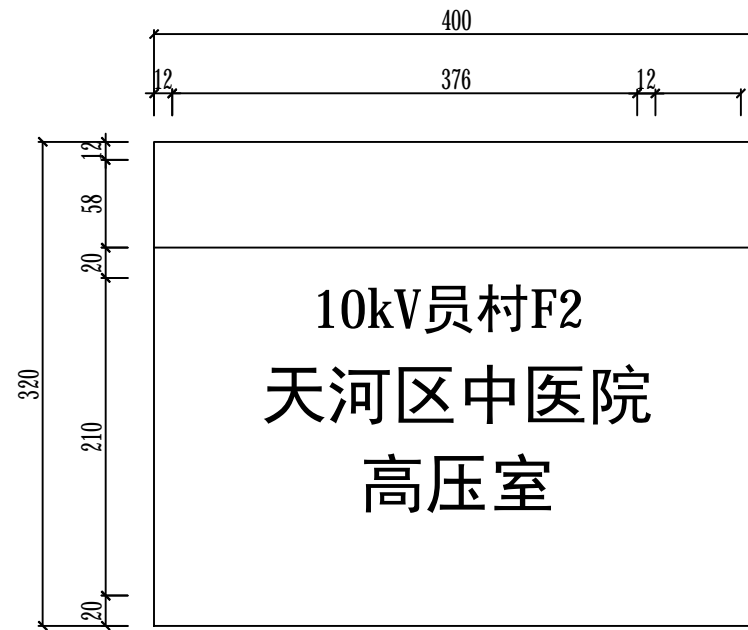


“未经许可，不得入内”禁止标志牌 1:10

说明：

- 标示牌加工材质：铝塑板，丝印铜漆，加贴反光膜。
- 标示牌印制按照本图标准颜色执行。禁止标志、警告标志、指令标志的文字采用黑-K100，组合标志的文字采用纯白。
- 标示牌安装固定方式：挂于木、砖或混凝土等结构时采用 $\varnothing 6$ 塑料胀管配M扁圆头自攻螺丝固定，挂于钢质门上时采用 $\varnothing 4$ 柳钉固定，挂于设备上时采用胶水镶贴。
- 标示牌的其他制作要求按《南方电网公司配网安健环设施标准》执行。

 广东焕泰电力建设有限公司			工程名称	天河区中医院设备改造工程	施工图 阶段
批准	张仲涛	校核	张嘉斌	安全警示语标志牌图例二	
审核	夏国	设计	罗芸		
比例		制图			
单位		日期	2021年11月	受理编号	080000800000XXXXXX
				版次 图号	1- 42

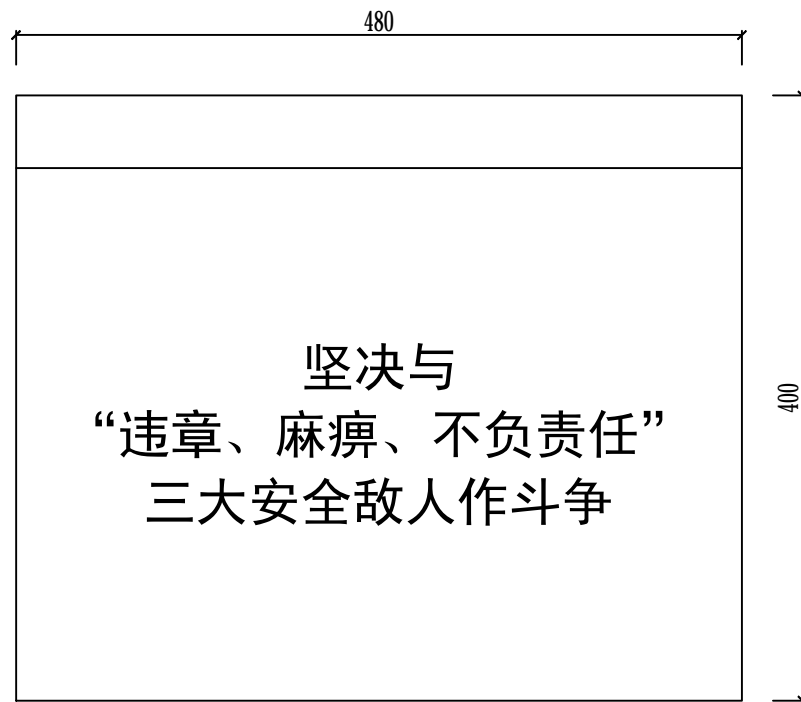


配电房标志牌

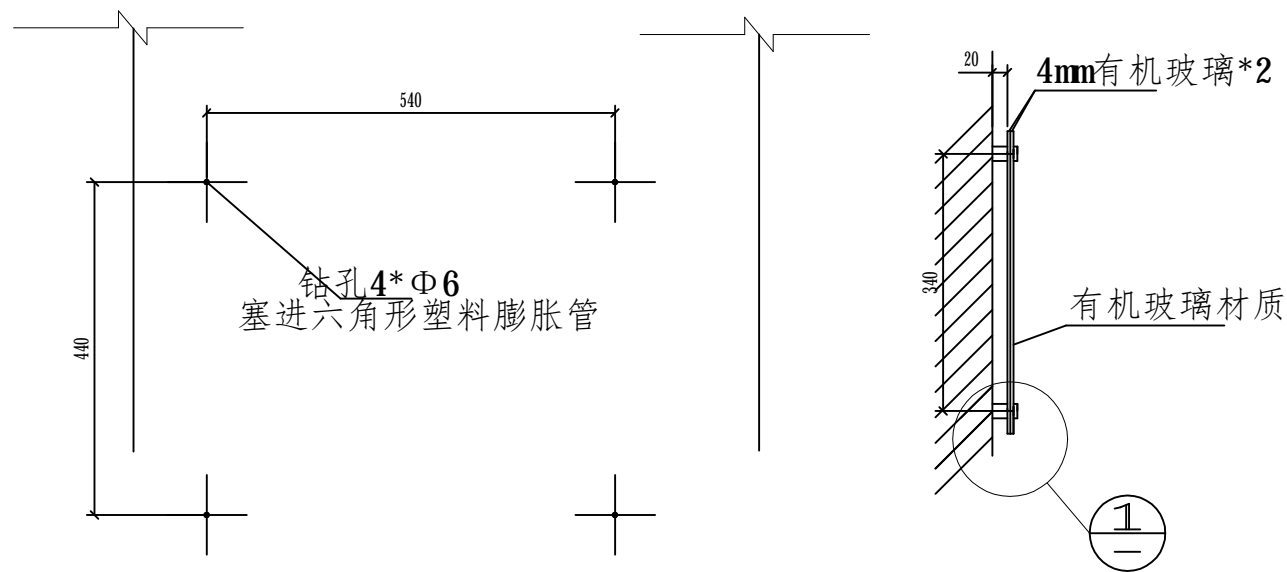
设计说明:

- 1、上下边调配色深蓝色C100M69;
- 2、制作材质反光铝板丝印(户外漆);
- 3、标识牌悬挂在公用配电站(公变房、开关房、综合房)的正门;
- 5、"10kV金花F4"字样为黑体,72号字,左右居中布置,
"广东省华大物流有限公司物业管理分公司"为黑体,120号字,左右居中布置。

 广东焕泰电力建设有限公司		工程名称	天河区中医院设备改造工程	施工图 阶段			
批准	张仲清	校核	张嘉斌	电房门标志牌			
审核	夏	设计	罗芸				
比例		制图					
单位		日期	2021年11月	受理编号	080000800000XXXXXX	版次 图号	1- 43



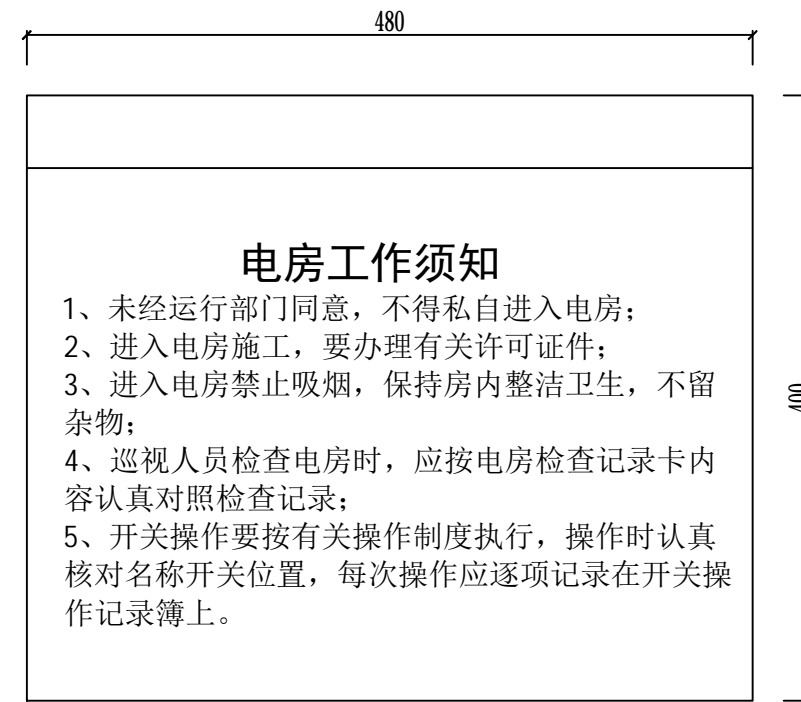
安全警句告示牌



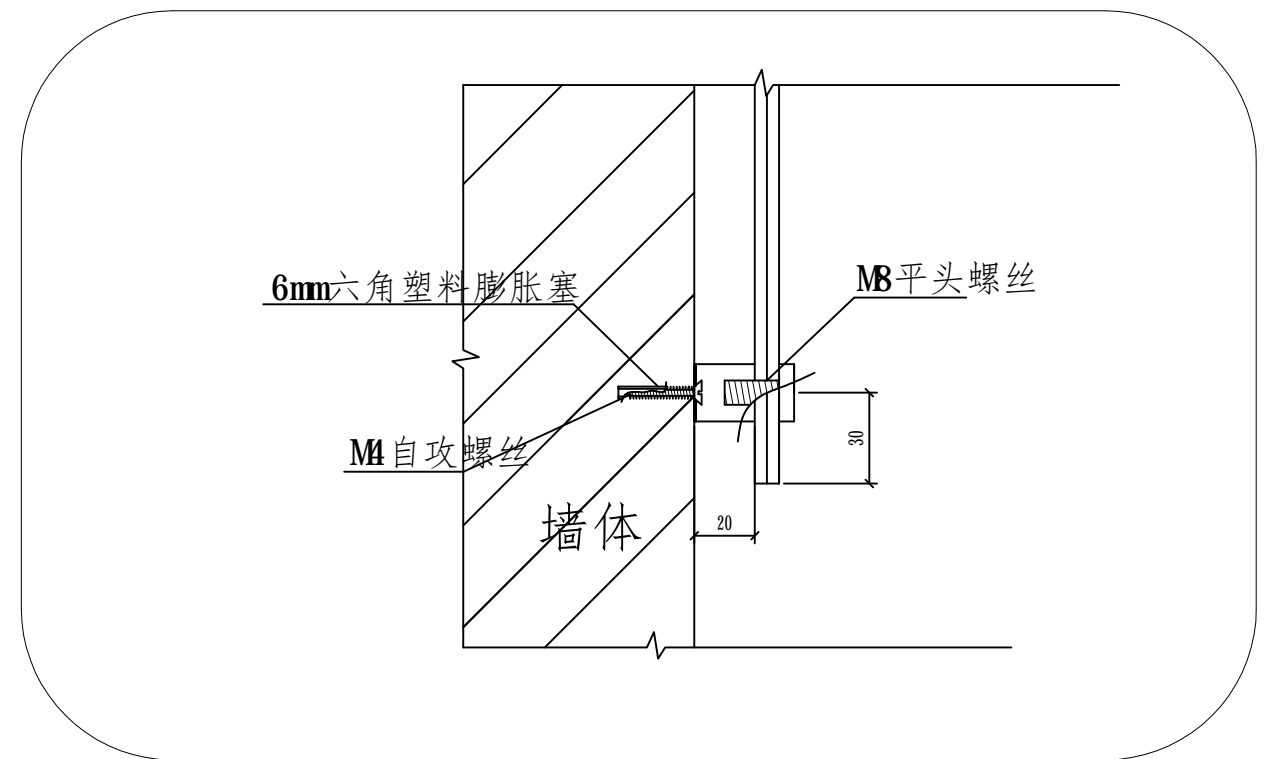
电房告示牌安装大样图 1:10

说明:

1. 告示牌安装孔定位尺寸如钻孔图所示，定位后采用6mm钻头在墙上钻孔，保持钻头与墙壁垂直，深度与塑料胀塞长度一致。孔打好后将塑料胀塞敲入孔中，确保塑料胀塞完全打进后与墙壁处于同一平面上。告示牌为固定悬挂安装方式。
2. 将告示四个定位孔对准墙上打好的孔，再装上有机玻璃告示牌套件螺丝，保证螺丝平头与底板面处于同一平面。螺丝不能过紧，以免底板爆裂。
3. 最后将面板擦光亮。

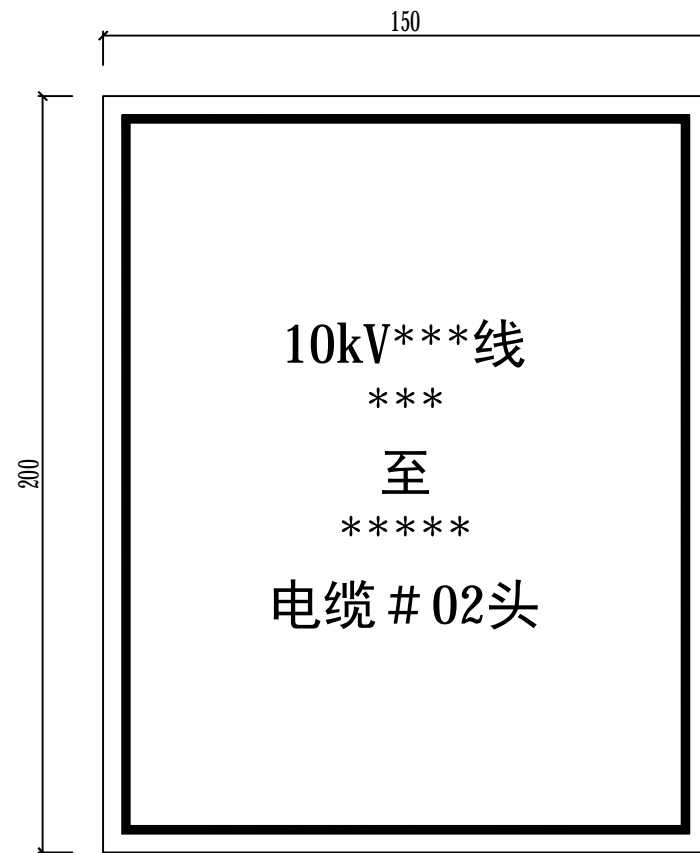


进入电房工作须知告示牌



① 1:2.5

广东焕泰电力建设有限公司				工程名称	天河区中医院设备改造工程	施工图 阶段	
批准	张仲清	校核	张嘉斌	电房内告示牌			
审核	夏国	设计	罗芸				
比例		制图					
单位		日期	2021年11月	受理编号	080000800000XXXXXX	版次 图号	1- 44



A: 高压柜标志牌

设计说明:

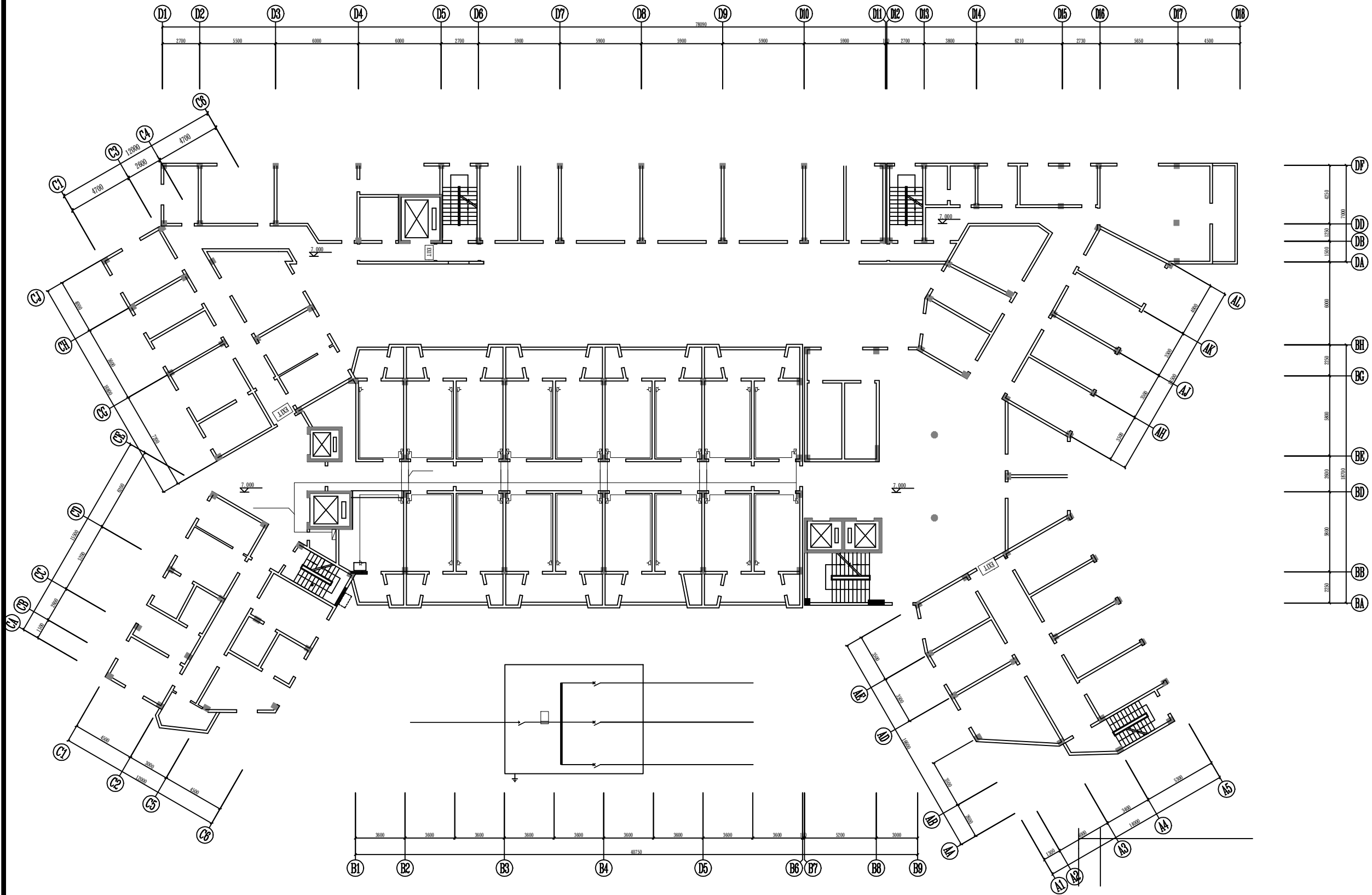
- 1、制作材质: 有机片丝印;
- 2、正文为红色油漆字, 黑体, 72号字, 左右居中布置。

 广东焕泰电力建设有限公司		工程名称	天河区中医院设备改造工程	施工图 阶段			
批准	<i>张仲清</i>	校核	<i>张嘉斌</i>	高低压开关柜标志牌			
审核	<i>夏</i>	设计	<i>罗芸</i>				
比例		制图					
单位		日期	2021年11月	受理编号	080000800000XXXXXX	版次 图号	1- 45


电房警示牌、标示牌一览表

序号	名称	材料/规格	安装要求
01	电房门名称牌	铝型材丝印(户外漆)/400×320mm	安装在电房门左扇门上(户外正视),单扇门时不用区分左右。
02	"门口一带严禁停放车辆、堆放杂物"禁止标志牌	铝型材丝印(户外漆)/300×240mm	安装在电房门左扇门上(户外正视),单扇门时不用区分左右。
03	"未经许可 不得入内"禁止标志牌	铝型材丝印(户外漆)/300×240mm	安装在电房门左扇门上(户外正视),单扇门时不用区分左右。
04		有机片丝印(底部带磁吸)/300×240mm	安装在电房内变压器护栏外侧,牌中间离地1.4米。
05	"止步 高压危险"警告标志牌	铝型材丝印(户外漆)/300×240mm	安装在电房门左扇门上(户外正视),单扇门时不用区分左右。
06		有机片丝印(底部带磁吸)/300×240mm	安装在电房内变压器护栏外侧,牌中间离地1.4米。
07	"禁止烟火"禁止标志牌	有机片丝印/300×240mm	安装在电房内显眼墙壁上
08		有机片丝印(底部带磁吸)/300×240mm	安装在电房内变压器护栏外侧,牌中间离地1.4米。
09	变压器标志牌	有机片丝印(底部带磁吸)/320×200mm	安装在电房内变压器护栏外侧,牌中间离地1.4米。
10	"注意通风"指令标志牌	有机片丝印/300×240mm	安装在电房内显眼墙壁上
11	"紧急出口"标志牌	有机片丝印/350×300mm	安装在电房内门口附近显眼墙壁上
12	"灭火器"标志牌	有机片丝印/350×300mm	安装在电房内灭火器存放位置上方墙壁
13	"临时接地线固定接地端"标志牌	反光铝板丝印/A50mm(等边三角形)	安装在电房内固定接地头位置
14	"不同电源 禁止合闸"警告标志牌	有机片丝印(底部带磁吸)/300×240mm	在配电柜上对应挂装,未使用的标志牌存放在工具箱中。
15	"禁止合闸 有人工作"警告标志牌	有机片丝印(底部带磁吸)/300×240mm	在配电柜上对应挂装,未使用的标志牌存放在工具箱中。
16	"禁止合闸 线路有人工作"警告标志牌	有机片丝印(底部带磁吸)/200×160mm	在配电柜上对应挂装,未使用的标志牌存放在工具箱中。
17	"已送电"标志牌	有机片丝印(底部带磁吸)/200×80mm	在配电柜上对应挂装,未使用的标志牌存放在工具箱中。
18	"母线带电 开关备用"标志牌	有机片丝印(底部带磁吸)/200×160mm	在配电柜上对应挂装,未使用的标志牌存放在工具箱中。
19	电柜面板操作指示标志牌	采用光面贴纸标签机打印制作	粘贴在配电柜面板相应位置(包括开关柜名称、电压等级、仪表、指示灯、按钮、旋钮、操作孔等标志)
20	电缆终端头标志牌	电缆标签牌(标签机)或有机片丝印/50×25mm	挂在电缆手指套下方位置(数量按需配置)

 广东焕泰电力建设有限公司			工程名称	天河区中医院设备改造工程	施工图 阶段
批准		校核		电房警示牌、标示牌一览表	
审核		设计			
比例		制图			
单位		日期	2021年11月	受理编号	080000800000XXXXXX
				版次 图号	1- 46



三层至七层空调线路平面图

 广东焕泰电力建设有限公司			工程名称	天河区中医院设备改造工程	施工图 阶段
批准	郭伟清	校核	张嘉斌		
审核	夏国	设计	罗芸		
比例		制图			
单位		日期	2021年11月	受理编号	080000800000XXXXXX
				版次 图号	1- 47